

使用说明书

RDW1系列万能式断路器

符合标准：GB/T 14048.2

产品安装使用前，请仔细阅读使用说明书，
并妥善保管，以备查阅。

1 用途及使用范围

RDW1系列智能型万能式低压断路器(以下简称断路器), 适用于交流50Hz, 额定工作电压400V或690V, 额定电流200A~6300A的配电网中, 用来分配电能和保护线路及电源设备免受过载、欠电压、短路、单相接地等故障的危害。断路器具有智能化保护功能, 选择性保护精确, 能提高供电可靠性, 避免不必要的停电。同时带有开放式通讯接口, 可实现四遥功能, 以满足控制中心和自动化系统的要求。该断路器不带智能控制器及互感器时可作隔离器用。

产品符合:GB/T14048.2 IEC 60947-2 标准。

2 型号含义及分类

2.1型号含义

RDW1	1000	3P	1000	L	C	Ac220	1
产品型号	壳架电流	极数	额定电流	智能控制器	安装方式	控制回路电压	其他配置
智能型 万能式 断路器	1000 2000 3200 4000 6300	3P:三级 4P:四级	1000:200、 400、630、 800、1000 2000:630、 800、1000、 1250、1600、 2000 3200:2000、 2500、2900、 3200 4000:2900、 3200、3600、 4000 6300:4000、 5000、6300	L:经济型 M:普通型 H:高级型	C:抽屉式 G:固定式	AC220: 交流220V AC380: 交流380V DC220 : 直流220V DC110 : 直流110V	1.欠电压瞬时 脱扣器 2.欠电压延时 脱扣器 3.相间隔板 4.机械联锁 (杠杆) 4.机械联锁 (钢缆) 6.一锁一钥匙 7.两锁一钥匙 8.三锁两钥匙 9.辅助触头 形式 10.门框 11.垂直接线

操作方式：电动操作、手动操作（检修、维护用）

脱扣器种类：智能控制器、欠电压瞬时（或延时）脱扣器、分励脱扣器；

基本型功能包括：过载长延时保护、短路短延时保护、瞬时保护、接地故障保护、故障记录、脱扣试验、自诊断、电流测量、数码显示等功能；

智能型功能包括：基本型功能+MCR及HSISC保护、负载监控、热记忆、触头磨损、

电流不平衡保护、故障记忆、编程接口、电压测量、LCD显示等功能；

通讯型功能包括：智能型功能+通讯功能。

说明：用户根据实际使用需要可订制其它功能，请与制造厂协商。

3 正常工作和安装条件

3.1 周围空气温度

上限值不超过+40℃，下限值不低于-5℃，24h平均值不超过+35℃；

上限值超过+40℃时按表1工作电流使用，当下限值低于-10℃的工作条件，请与制造厂进行协商。

表1

环境温度℃	In(A)								
	400	630	800	1000	1250	1600	2000/2000	3200/2000	2500
+40	400	630	800	1000	1250	1600	2000	2000	2500
+50	400	630	800	1000	1250	1600	1900	2000	2500
+60	400	630	800	1000	1250	1600	1800	2000	2100

续表1

环境温度℃	In(A)							
	2900	3200/3200	4000/3200	3600	4000/4000	6300/4000	5000	6300
+40	2900	3200	3200	3600	4000	4000	5000	6300
+50	2600	2900	2900	3200	3600	3800	4500	5300
+60	2300	2500	2500	2900	3100	3500	4000	4800

注：表中工作电流值供参考使用。

3.2 安装地点的海拔不超过2000m

对于海拔高度超过2000m工作环境下使用的断路器，请按表2降容使用。

表2

海拔高度(m)	2000	3000	4000
工作电流降容系数	1	0.93	0.88
短路分断能力降容系数	1	0.83	0.71
工频耐压(V)	3500	3200	2500

3.3 大气条件

大气相对湿度在周围空气温度为+40℃时不超过50%，在较低温度下可以有较高的相对湿度，最湿月的月平均最大相对湿度为90%，同时该月的平均最低温度为+25℃,并考虑到因温度变化发生在产品表面上的凝露。超过规定用户应与本厂协商。

3.4 使用类别：B类

3.5 污染等级：3级

3.6 安装类别

断路器主电路以及断路器欠电压脱扣器，电源变压器初级圈用于安装类别IV；辅助电路及控制电路安装类别为Ⅲ。

3.7 安装条件

a)固定式断路器的安装：将断路器安置于配电柜中，并用4只M6(1000A壳架)或M10(2000A以上壳架)螺

栓及垫圈进行紧固。断路器安装平稳，不应有附加的机械应力，以免断路器损坏或主母线接触不良；

b) 抽屉式路器的安装：将断路器本体从抽屉座中取出，把抽屉座安装于配电柜中，并用4只M6(1000A壳架)或M10(2000A以上壳架)螺栓及垫圈进行紧固。断路器安装平稳，不应有附加的机械应力，以免断路器损坏或主母线及二次回路接触不良，完毕后将断路器本体摇入抽屉座连接位置处；

c) 断路器应安装在没有爆炸危险和导电尘埃不足以腐蚀金属和破坏绝缘的地方；

d) 防护等级为IP20，当断路器安装在柜体室内，且加装门框后，防护等级能达到IP40。

4 技术数据与性能

4.1 断路器的主要技术参数见表3

表3

型号及壳架电流Inm	RDW1-1000	RDW1-2000	RDW1-3200	RDW1-4000	RDW1-6300	
额定电流In(A)	200 400 630 800 1000	630 800 1000 1250 1600 2000	2000 2500 2900 3200	2900 3200 3600 4000	4000 5000 6300	
中性极额定电流IN(A)	100%In	100%In	100%In	100%In	50%In	
额定工作电压Ue(V)	AC400	AC400/690				
频率(Hz)	50					
极数	3P/4P					
额定冲击耐受电压Uimp(kV)	8	12				
额定绝缘电压Ui(V)	AC690	AC1000				
工频耐受电压(V)1min	1890	2200				
额定极限短路分断能力I _{cu} (kA)	AC400V	42	80	100	100	120
	AC690V	-	50	65	85	85
额定运行短路分断能力I _{cs} (kA)	AC400V	30	65	80	80	100
	AC690V	-	50	65	65	75
额定短时耐受能力I _{cw} /1s(kA)	AC400V	30(0.5s)	65	80	80	100
	AC690V	-	40	50	50	75
操作寿命(次) 2500以下1次/3min 2500以上1次/6min	电气寿命	7000	6500	3000	3000	1500
	机械寿命	15000	15000	10000	10000	5000

说明：全系列产品进线方式可为上进下出或下进上出；飞弧距离为零；全分断时间(无附加延时)为25~30ms；闭合时间最大为70ms

4.2 断路器的最大耗损率见表4(环境温度+40℃)

表4

产品型号	壳架电流(A)	最大额定电流功率损耗(WA)	
		抽屉式	固定式
RDW1-1000	1000	170	143
RDW1-2000	2000	526	263
RDW1-3200	3200	658	305
RDW1-4000	4000	916	446
RDW1-6300	6300	1417	-

4.3智能控制器保护特性和功能

4.3.1智能控制器保护特性

表5

保护特性类型	长延时I _r	短延时I _{sd}		瞬时I _i	接地I _g	精度
		反时限	定时限			
动作电流设定范围	(0.4 ~ 1.0) I _n	(1.5 ~ 15) I _r		(1.0 ~ 20) I _n	(0.2 ~ 1.0) I _n	±10%
动作时间	≤1.05I _r 2h内不动作 >1.3I _r 1h内动作	0.1t _L	0.1~0.4s	-	0.1~1s	-

注1:保护参数不得交叉设定,应符合I_r<I_{sd}<I_i规则;

注2:RDW1-6300瞬时动作电流设定最大值为100kA。

4.3.2长延时过电流保护为反时限,动作特性I²T_L=(1.5I_r)²t_L,其(1.5~2.0)I_r的动作时间见表6。

表6

1.5I _r 设定时间	15	30	60	120	240	360	480	600	720	840	960
2.0I _r 动作时间	8.44	16.88	33.75	67.5	135	202.5	270	337.5	405	472.5	540

注:t_L—长延时1.5I_r的整定时间,T_L—长延时的动作时间。

4.3.3短延时过电流保护特性

短延时过电流保护有定时限和反时限之分,当过载电流<8I_r时为反时限,其特性按:

I²T_{sd}=(8I_r)²t_{sd},t_{sd}为延时设定时间;当过载电流>8I_r时,反时限自动转换为定时限特性,其定时限特性见表7,时间误差为±15%。

表7

延时时间(s)				可返回时间(s)			
0.1	0.2	0.3	0.4	0.06	0.14	0.23	0.35

4.3.4 过电流脱扣器保护特性见图1。

4.3.5 接地故障保护为定时限,其延时特性符合表5,其保护特性见图2。

4.4 M型智能控制器功能

a)电流表功能:显示各相运行电流及接地泄漏电流,正常显示最大相电流值,还可显示整定、试验及故障的电流值或时间值;

b)电压表功能:显示各相线电压,正常显示最大值;

c)远端监控和诊断功能;

1) 控制器具有本机故障诊断功能:当计算机发生故障时能发出出错“E”显示或报警,同时重新启动计算机,用户需要时,也可将断路器分断;

2) 当局部环境温度达到80℃时,能发出报警并能在较小的电流时(用户需要时)分断断路器;

3) 智能控制器具有过载、接地、短路、负载监控,预报警、脱扣指示(OCR)等信号通过触点或光耦输出,便于用户外接摇控用,触点容量DC28V、1A;AC125V、1A。

d) 整定功能

用户[设定] [+] [-] [贮存]四个按钮即可对控制器各种参数进行整定,按[设定]至所要整定的状态(状态指示灯

指示)，然后按[+]或[-]键调整参数大小至所需值，再按一下[贮存]，[贮存]灯亮一次表示整定值已锁定，控制器的保护参数不得交叉设定。控制器断电复位后，再按[设定]键，可循环检查设定的各种参数。

e) 试验功能

用[设定][+][-][脱扣][不脱扣][复位]键，可对控制器各种保护特性进行检查，用[设定][+][-]键调整出一个模拟故障的试验电流（注意：不要按[贮存]锁定），然后按[脱扣]或[不脱扣]键试验，控制器即可进入故障处理。按[脱扣]键，断路器分断，按[不脱扣]键，断路器不分断，而控制器各种指示状态正常。

试验后需按一下[复位]和[清灯]键，方可进行其它试验。

注：为了试验方便，接地漏电无论整定在脱扣或报警位置，试验均作脱扣处理，且优先级小于过载保护。

f) 负载监控功能

设置两个整定值，ILc1整定范围(0.2-1)In，ILc2整定范围(0.2-1)In。ILc1延时特性为反时限特性，其时间整定值为延时整定值的1/2；ILc2延时特性有两种：第一种为反时限特性，其时间整定值为长延时整定值1/4，第二种为定时限，其延时间为60s。这二种延时功能前者用于当电流接近过载整定值分断下级不重要负载，反者则用于当电流超过ILc1整定值，使延时分断下级不重要负载后，电流下降，使主电路和重要负荷电路保持供电，当电流下降到ILc2时，经一定延时后发出指令再次接通下级已切除过的电路，恢复整个系统的供电。上述两种监控保护，用户可任选其一。监控特性见图3、图4。

g) MCR脱扣和模拟保护，根据用户要求可关断，做短延时分断试验时一般需要关断。

1) MCR接通分断保护主要用在线路故障状态合闸时(控制器通电瞬间)，控制器具有低倍短路电流分断断路器功能。出厂设定在10kA，误差±20%，其设定电流可根据用户要求设定。

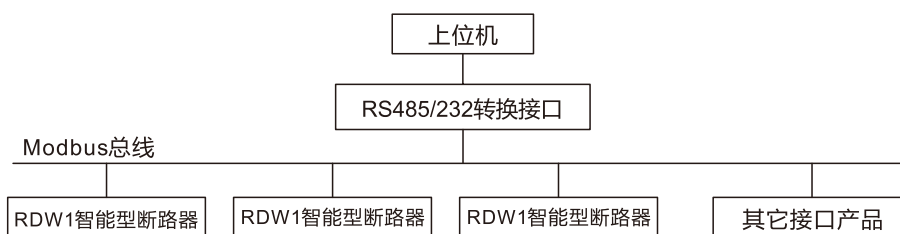
2) 控制器设有特大短路电流分断功能，信号不经主机芯片处理，直接发脱扣信号的功能。

h) 热记忆功能：控制器过载或短路延时脱扣后，在控制器未断电之前，具有模拟双金属特性的记忆功能，短路延时能量释放未结束。在此期间发生过载、短路延时故障，脱扣时间将变短。控制器断电后，能量自动清零。

4.5 H型智能脱扣器

除了具有M型所有功能外，同时具有RS485标准通讯接口(标准配置为Modbus通讯协议)，可半双工或全双工通讯，通过通讯接口可组成主从结构的局域系统(以下简称系统)，由1-2台计算机作为主站，若干智能断路器或其他可通讯元件作为从站，系统网络结构如下图所示。针对断路器单元，系统可实现远距离“四遥”功能；多种电网参数和运行参数的监测，智能断路器当前运行状态监视，各种保护限值参数的调整和下载，智能断路器的合、分操作控制等。系统适用于各种电站，发电厂，中小型变电所，工矿企业，楼宇等配电控制系统建设和改造。

例：Modbus通讯协议接口的连接关系图如下：



4.5.1 系统的构成

a) 数据通讯网络系统的感硬件结构

智能断路器提供标准的RS485通讯接口,从断路器的10号及11号出线引出；系统连接的通讯介质：A类屏蔽双绞线。

b) 网络主要特性

双向串行数据传递方式，产品可提供多种通讯协议方式；Modbus、profibus-DP，DeviceNet，CAN等。严格的主从方式，即主站是通讯的发起者和控制者，从站只能与主站通讯，而不能直接与其它从站通讯。

通讯波特率4.8/9.6/38.4/76.8/153.6kbps可调。默认值为9.6kbps，通讯距离为1.2km。

c) 监控软件

组态软件可根据不同工程要求，实现所需的监控管理软件的组态应用，可实现运行监控操作及多种日常管理功能。

4.5.2 系统功能

a) 遥控

遥控是指通过主站计算机对系统中每一从站断路器进行储能、闭合、断开的操作控制。操作者从系统界面上选取相应的对象，利用鼠标点击遥控按钮，系统即提供相应对象的当前运行状态。操作者输入操作密码后，即可发出遥控“合”或“分”的指令。系统将指令传递给相应断路器从站，从站在收到指令后，即按既定的时序进行分断、闭合、储能等操作，并向主站报告遥控的结果。

b) 遥调

遥调是指通过主站计算机对从站的保护定值进行设置，在主站计算机中存有所有从站的保护定值表，操作者从系统界面上选相应的对象，利用鼠标点击遥调按钮，系统即提供相应对象所有保护定值的当前设置，以及该对象的保护定值表，操作者输入密码后，即可从参数表中选择需要的参数，然后点击相应的按钮，主站便把参数下载给相应的从站，并报告遥调的结果，从站在收到指令后，即修改自己的保护定值。

c) 遥测

遥测是指通过主站计算机对各从站的电网运行参数实时监测。通讯子站向上位机报送工作参数如下：各子站在实时A、B、C、N相电流值， U_{AB} 、 U_{BC} 、 U_{CA} 电压值等。

故障记录可记录以下的故障参数：

故障时的A、B、C、N相电流值， U_{AB} 、 U_{BC} 、 U_{CA} 电压值，故障类型，故障动作时间，并将该故障记录在故障数据库中。

计算机以棒图，绝对值表等方式显示各子站的当前实时电流、电压，以实时曲线显示各节点的运行状况。

d) 通讯

通讯是指通过主站计算机查看从站的型号，闭合、断开状，保项保护定值及从站的运行和故障信息状况等信息。从站断路器向上位机报送参数主要有：开关型号、开关状态（合/分）、故障信息、报警信息、各种保护设定定值等。

e) 系统其它功能

除了四遥操作控制功能外，系统还可进行多种的管理功能：事故报警(信息屏、画面推动、事件打印、事故拨号、声音报警)、事件记录、检修挂牌、交接班管理、负荷趋势分析，多种报表打印等。

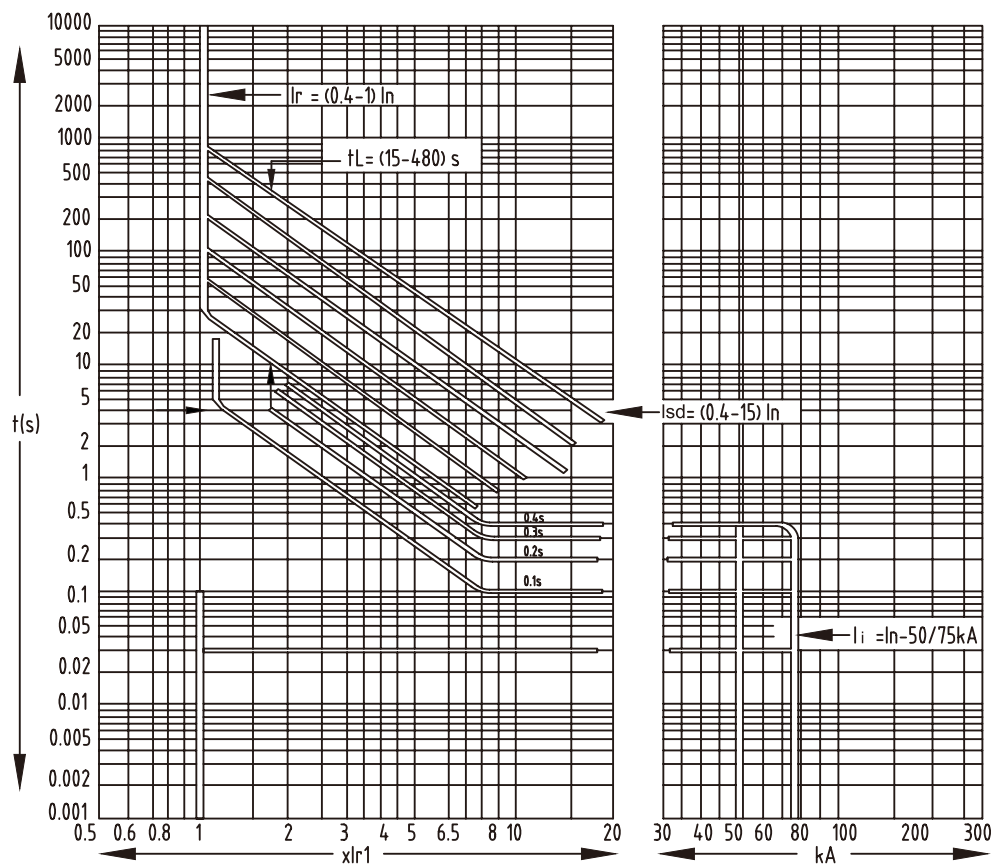


图1 过电流脱扣器保护特性

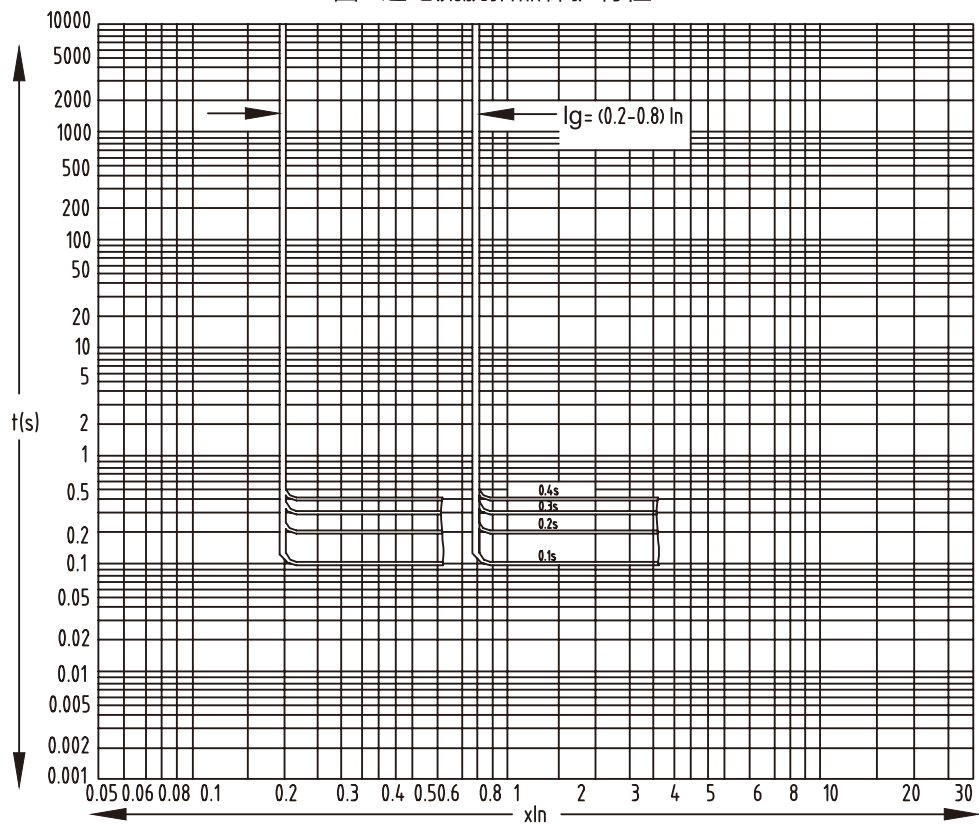


图2 接地故障保护特性

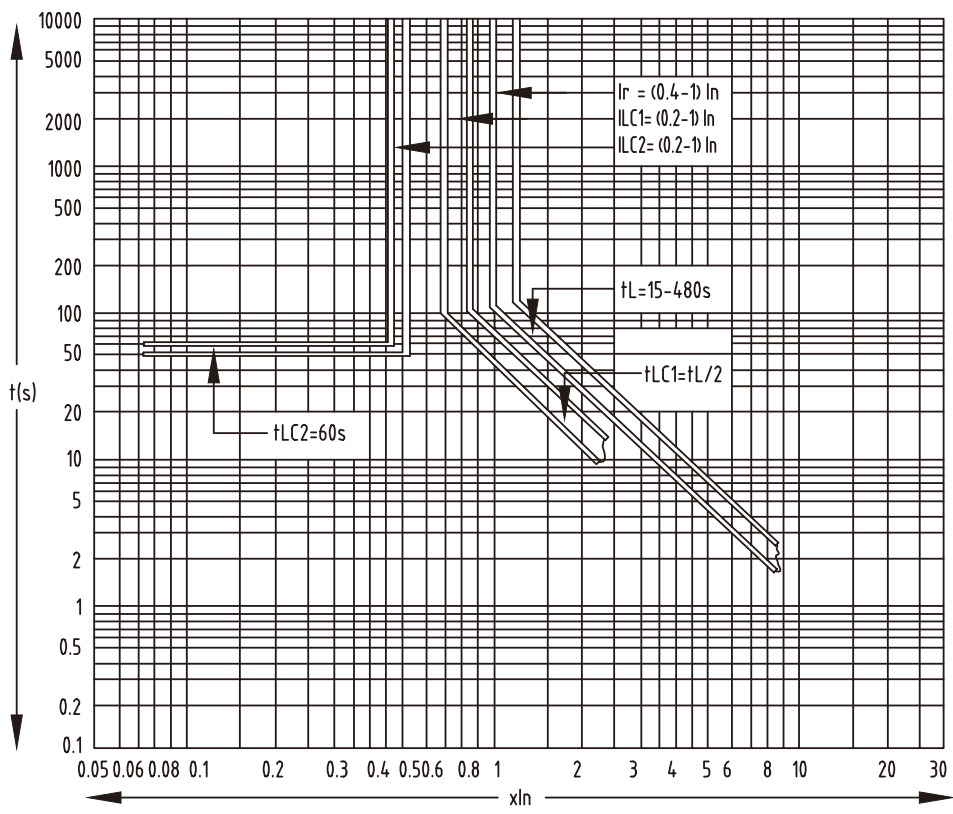


图3 负载监控功能

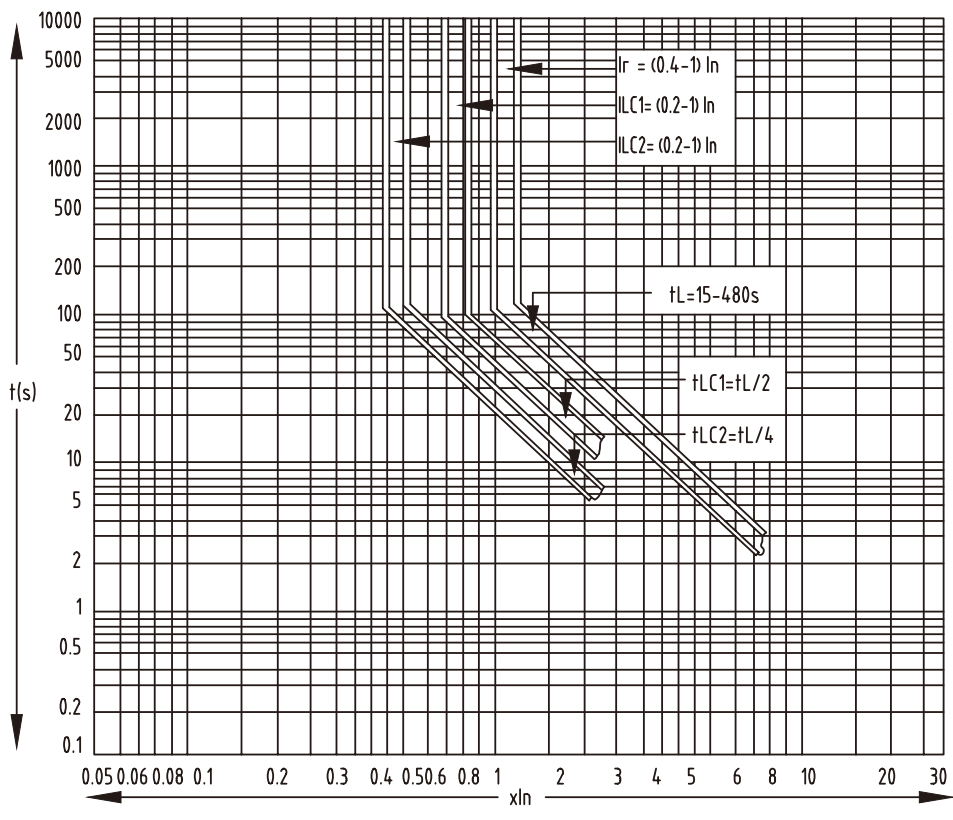


图4 负载监控功能

4.6 L型智能控制器

L型控制器采用编码开关整定方式，具有过载长延时、短路短延时、瞬时、接地等四段保护特性，具有故障状态、负载电流光柱指示等功能，但以数码显示，功能不及M、H型齐全。整定值为有级调整，供用户在一一般场合下选用。

4.7 断路器的分励脱扣器、欠电压脱扣器、电动操作机构、释能（合闸）电磁铁、智能控制器的工作电压及所需功能见表8。

表8

项 目		交流 (50Hz)		直 流	
		220V	380V	110V	220V
分励脱扣器		24VA	36VA	—	—
欠电压脱扣器		24VA	36VA	24W	24W
闭合电磁铁		24VA	36VA	24W	24W
电动操作机构	断路器壳架 等极额定电流	2000A	85VA	85VA	85W
		3200A、4000A	125VA	125VA	125W
		6300A	150VA	150VA	150W
智能控制器电源电压		AC220V、AV380V、DC220V、DC110V电源误差±15%			

注：分励脱扣器的可靠动作电压范围为70%~110%，合闸电磁铁和操作机构为85%~110%。

4.8 断路器的欠电压脱扣器性能见表9

表9

类别		欠电压延时脱扣器	欠电压瞬时脱扣器
脱扣器动作时间		延时1、3、5s	瞬时
脱扣器动作电压值	(30%~70%)Ue	断路器可靠断开	
	≤35%Ue	断路器不能闭合	
	(85%~110%)Ue	断路器能可靠闭合	
在1/2延时时间内，如果电源电压恢复到85%Ue时		断路器不能断开	—

注：延时时间精度为±10%

4.9 辅助触头的性能

4.9.1 辅助触头的约定发热电流为6A

4.9.2 辅助触头形式：四组转换触头(标准配置)，特殊要求请与我公司联系。

4.9.3 辅助触头的非正常接通与分断能力

辅助触头按使用所确定的非正常使用条件下的接通分断能力按表10

表10

使用类别	接通			分断			通断操作循环次数与操作频率		
	U/Ue	I/Ie	cos φ 或T0.95	U/Ue	I/Ie	cos φ 或T0.95	操作循环次数	每分钟操作循环次数	通电时间(s)
AC-15	1.1	10	0.3	1.1	10	0.3	10	6(或与主回路 操作频率相同)	0.05
DC-13	1.1	1.1	6Pe	1.1	1.1	6Pe			

4.9.4 辅助触头正常条件下的接通与分断能力见表11

表11

使用类别	接通			分断		
	U/Ue	I/Ie	cos φ 或T0.95	U/Ue	I/Ie	cos φ 或T0.95
AC-15	1	10	0.3	1	1	0.3
DC-13	1	1	300ms	1	1	300ms

4.10 断开位置钥匙锁

断路器具有“断开位置钥匙锁”附件(按订货要求供：三锁二钥匙、二锁一钥匙、一锁一钥匙等)。能将断路器锁定在断开位置。此时无论用合闸按钮或释能(合闸)电磁铁均不能使断路器闭合。

5 结构概述(断路器结构见图5)

固定式断路器主要由触头系统、智能控制器、手动操作机构、电动操作机构、安装板组成；

抽屉式断路器主要由触头系统、智能控制器、手动操作机构、电动操作机构抽屉座组成。

断路器为立体布置式，具有结构紧凑、体积小特点。触头系统封闭在绝缘底板内，其每相触头也都用绝缘板隔开，形成一个个小室，而智能控制器、手动操作机构、电动操作机构依次排在其前面形成各自独立的单元，如其中某一单元坏了，可将其整个拆下换上新的。

抽屉式断路器由插入断路器与抽屉座组成。抽屉座内的导轨能拉进拉出，插入断路器座落在导轨上进出抽屉，通过插入断路器上的母线与抽屉座上的桥式触头的插入联结接通主回路。

抽屉式断路器有三个工作位置：“连接”位置、“试验”位置、“分离”位置，位置变更通过手柄的旋进或旋出来实现。三个位置的指示通过抽屉座底座横梁上的指针显示。

当处于“连接”位置时，主回路和二次回路均接通；当处于“试验”位置时，主回路断开，并有绝缘隔板隔开，仅二次回路接通，可进行一些必要的动作试验；当处于“分离”位置时，主回路和二次回路全部断开。并且抽屉式断路器具有机械联锁装置，断路器只有在连接位置或试验位置才能使断路器闭合，而在连接与试验的中间位置断路器不能闭合。

5.1 断路器的联锁机构(适用抽屉式、固定式)见图6。用户可单独采用联锁机构进行二台或三台转换。

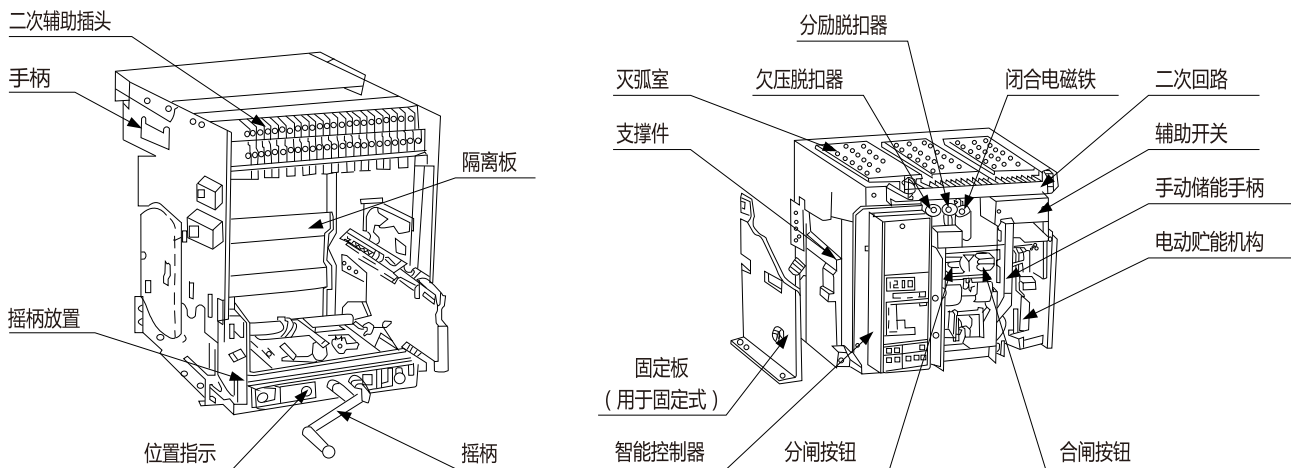
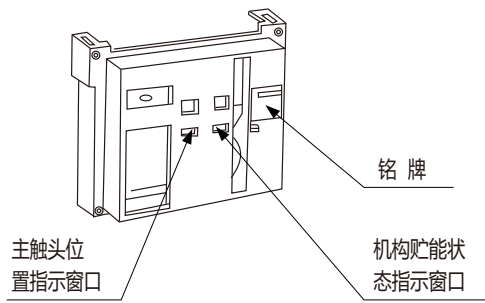


图5 断路器结构图



续图5 断路器结构图

5.1.1 杠杆联锁(适用于同一面柜体中)

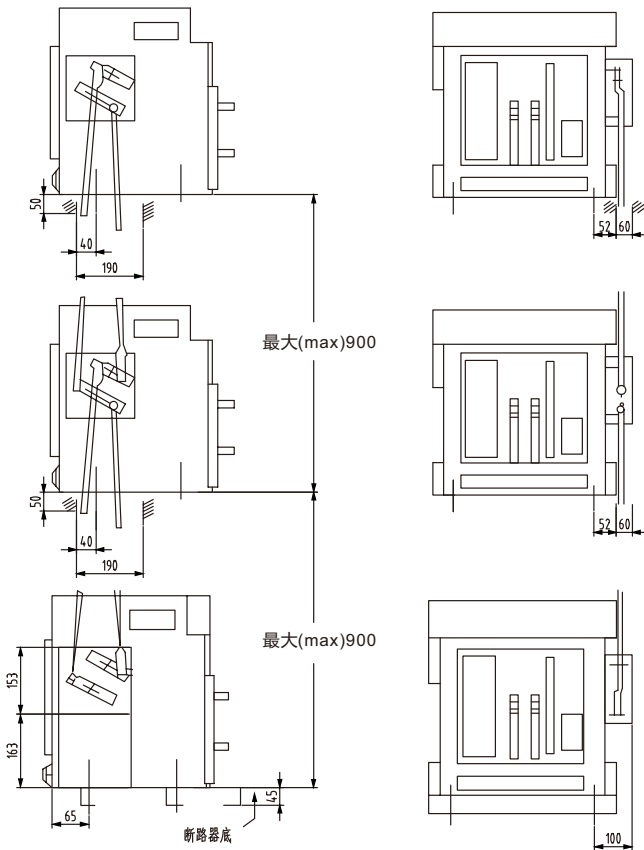
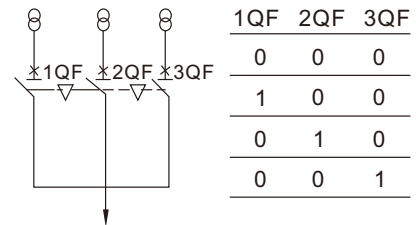


图6(A) 杠杆联锁

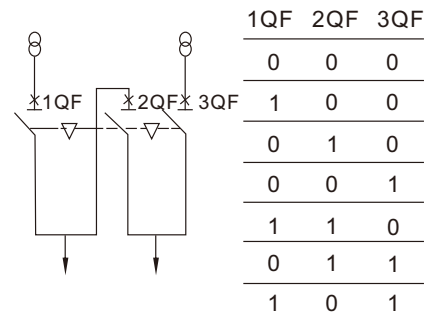
注：用杠杆联锁的3个垂直安装断路器。如2个断路器联锁只需去除最上面的断路器。

电路图 可能的运行方式

方式一：三个电源只能合一台断路器



方式二：二个电源最多合两台断路器



5.1.2 软连锁(水平、垂直均可带, 适用于相邻的柜体之间或同一柜体中)

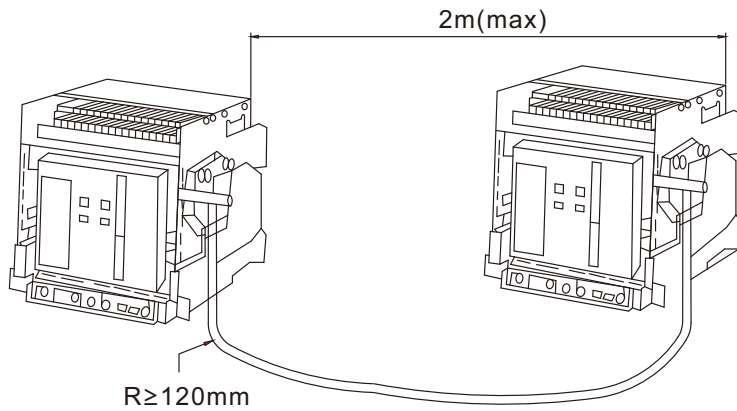
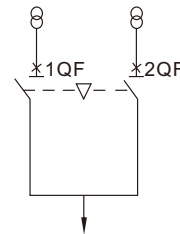


图6(B) 钢缆绳联锁

电路图

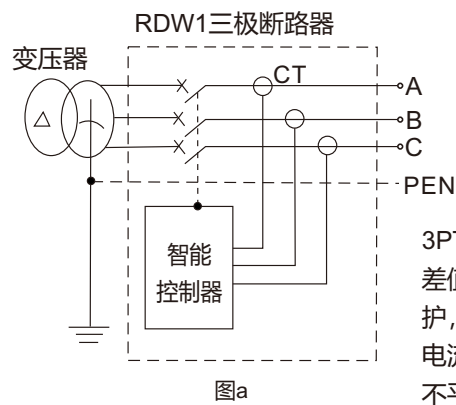


可能的运行方式

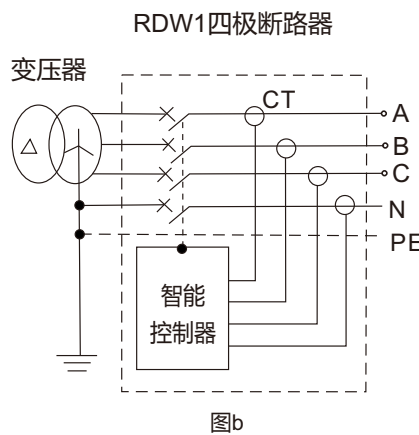
1QF	2QF
0	0
0	1
1	0

5.2 接地故障保护方式

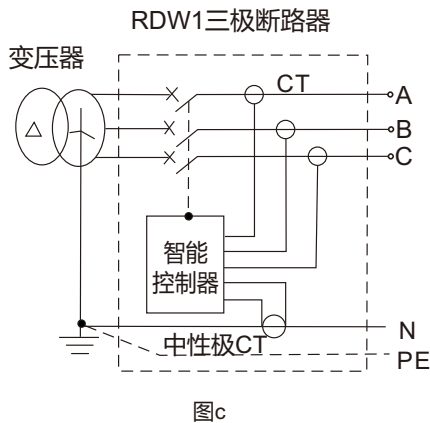
控制器分两种不同保护方式, 一种为差值型(T), 控制器根据三相电流和中性线上电流矢量和进行保护。根据断路器极数又分为3PT、4PT、(3P+N) T三种形式, 分别见下图 (a、b、c), 另一种方式为地电流型(W), 控制器直接取主电源的中性点与地之间的一个附加电流互感器的输出电流信号进行保护, 互感器在N线与PE线之间, 见下图d。



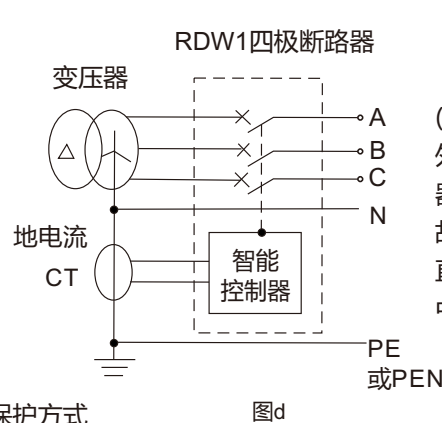
3PT 型 (常规标配)
差值型接地故障保护, 信号只取三相电流的矢量和(三相不平衡)



4PT 型
差值型接地故障保护, 信号取三相电流及 N 极电流的矢量和



(3P+N)T型
外接中性极互感器差值型接地故障保护, 信号只取三相电流及 N 极电流的矢量和



(3P+N)W型
外接地电流互感器地电流型接地故障保护, 信号直接取主电源的中性点与地之间

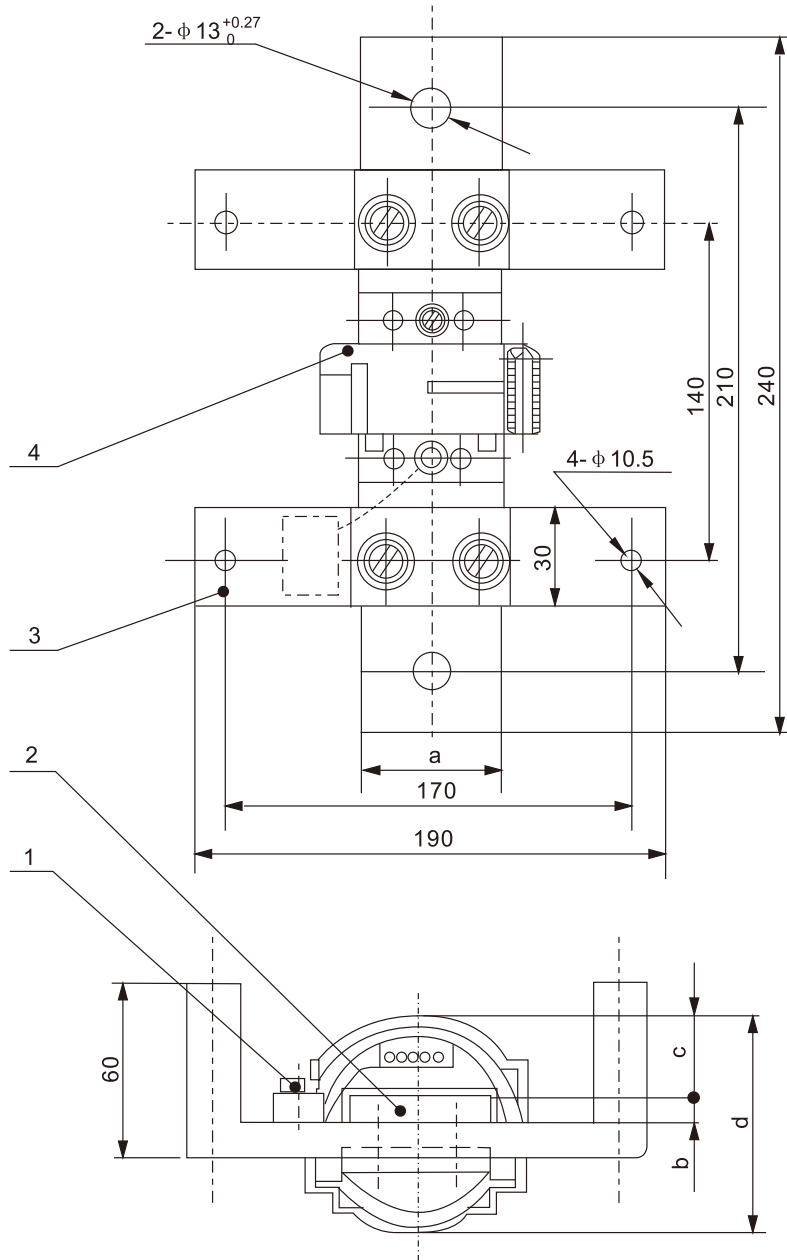
图7(A) 接地故障保护方式

5.3 外接地单相接地保护装置(见图7)

外接式互感器(中性极互感器或地电流互感器)作为附件形式提供给用户。由用户自行将其套入母排中,并将连线(长度为2m)接至断路器二次接线端子#25、#26。

5.4 相间隔板

用于增加母排间绝缘强度(用于抽屉式)。



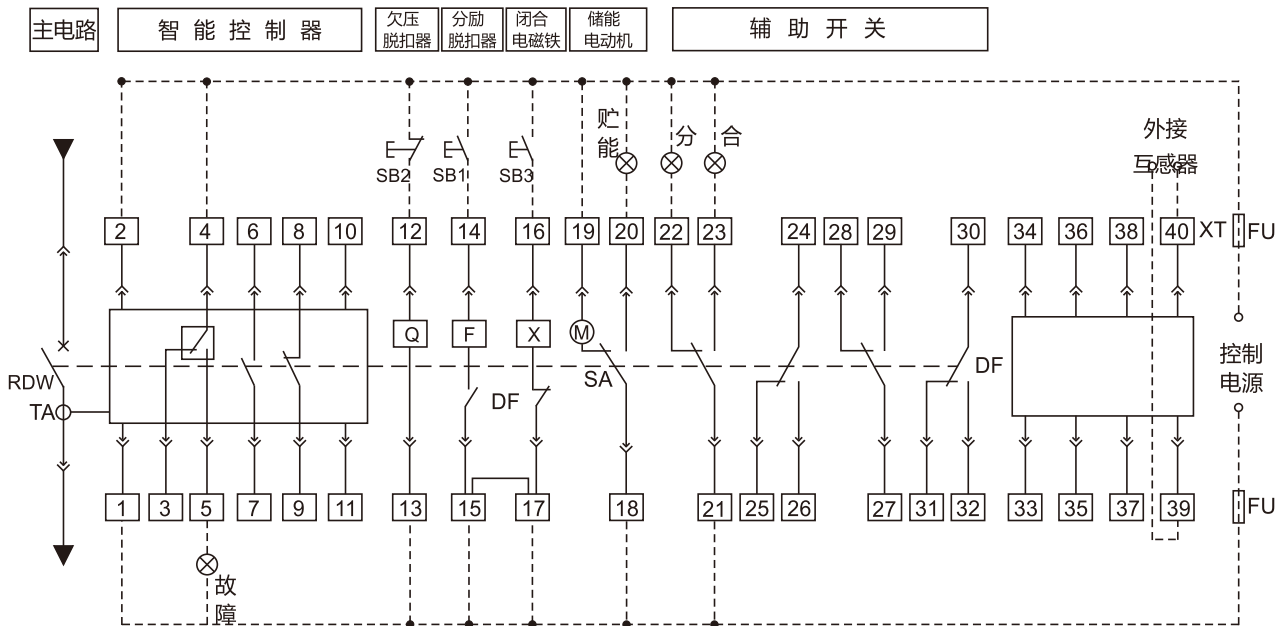
1、接线板 2、母线 3、固定板 4、互感器

Inm(A)	a	b	c	d
2000	60	12.5	34	$\phi 89$
3200	80	20	35	$\phi 109.5$

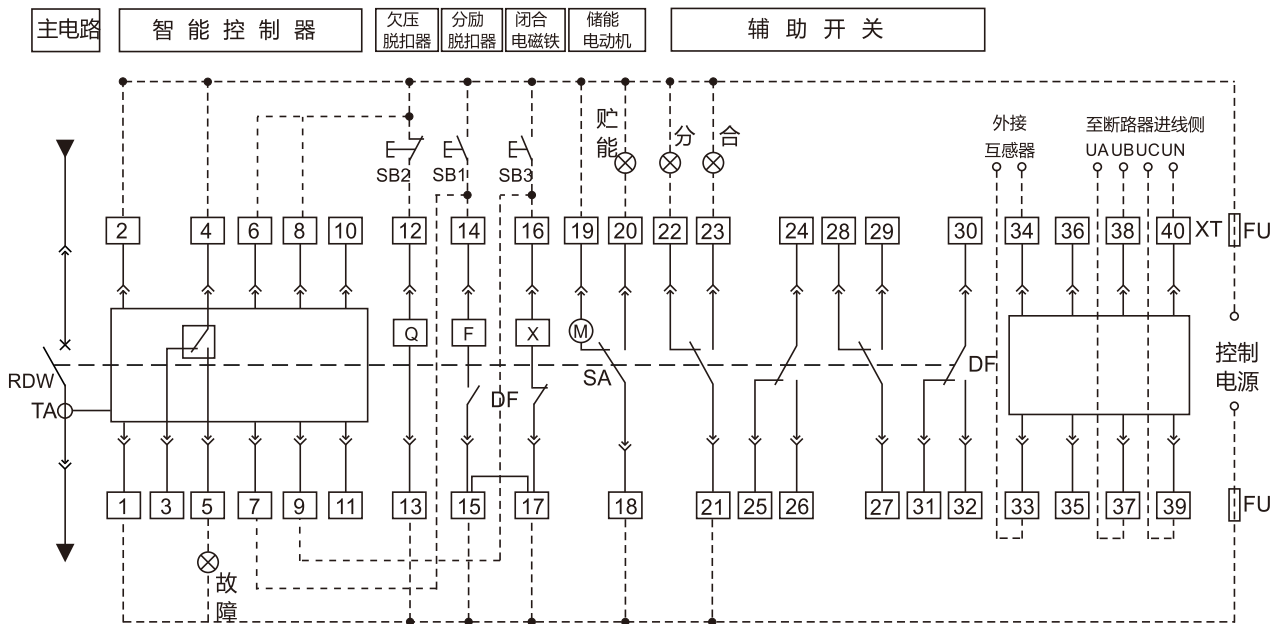
图7(B)接地故障保护装置外形尺寸及安装尺寸

6、二次回路接线图

6.1 RDW1-1000二次回路接线图(标准配置)



RDW1-1000重合闸二次回路接线图



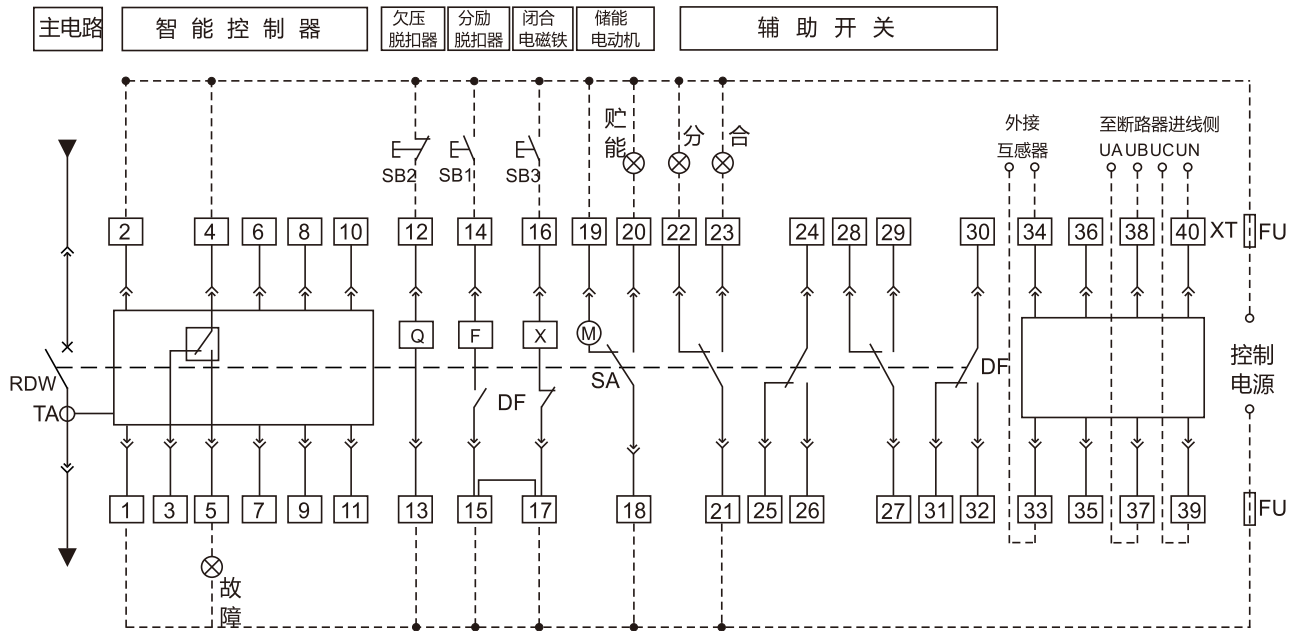
二次回路接线图端子号含义

Q：欠电压脱扣器	DF：辅助开关	M：储能电动机
F：分励脱扣器	SA：电动机微动开关	⊗：信号灯（用户自备）
X：闭合电磁铁	XT：接线端子	FU：熔断器（用户自备）
SB1：分闸按钮(用户自备)	SB2：欠压按钮(用户自备)	SB3：合闸按钮（用户自备）

注：二次回路输出说明：

- 1) 虚线部分由用户自行连接，控制回路注意加熔断器保护。
- 2) 1#、2#：智能控制器辅助电源输入端(交直流通用)。
- 3) 3#、4#、5#：故障跳闸触点输出端（4#为公共端），触点容量：AC230V、5A。
- 4) 6#、7#和8#、9#：两组断路器状态辅助端点输出端，触点容量：AC230V、5A。
- 5) 若Q、F、X、M的控制电源电压不同时可分别接不同电源。欠压脱扣器必须直接接自主回路电源，以提高供电的可靠性与安全性，如用户不需要欠压按钮(SB2)时可将其短接。
- 6) 端子号19#可直接接电源（自动预储能），也可串接常开按钮后接电源（手动预储能）。
- 7) 39#、40#：外接互感器输入端(用户特殊订货时才具有)。
- 8) 33#、34#：重合闸外接互感器输入端(用户特殊订货时才具有)。

6.2 RDW1-1000二次回路接线图（H型带通讯）



二次回路接线图端子号含义

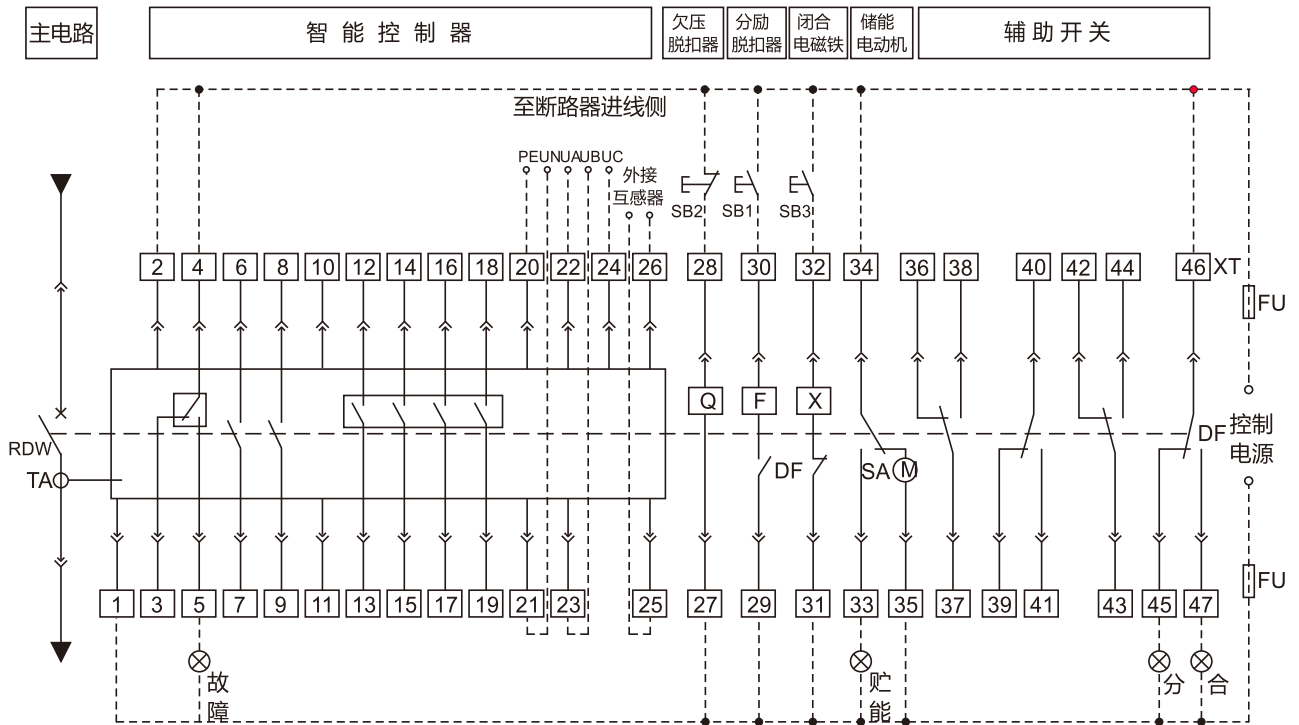
Q：欠电压脱扣器	DF：辅助开关	M：储能电动机
F：分励脱扣器	SA：电动机微动开关	⊗：信号灯（用户自备）
X：闭合电磁铁	XT：接线端子	FU：熔断器（用户自备）
SB1：分闸按钮（用户自备）	SB2：欠压按钮（用户自备）	SB3：合闸按钮（用户自备）

注：二次回路输出说明：

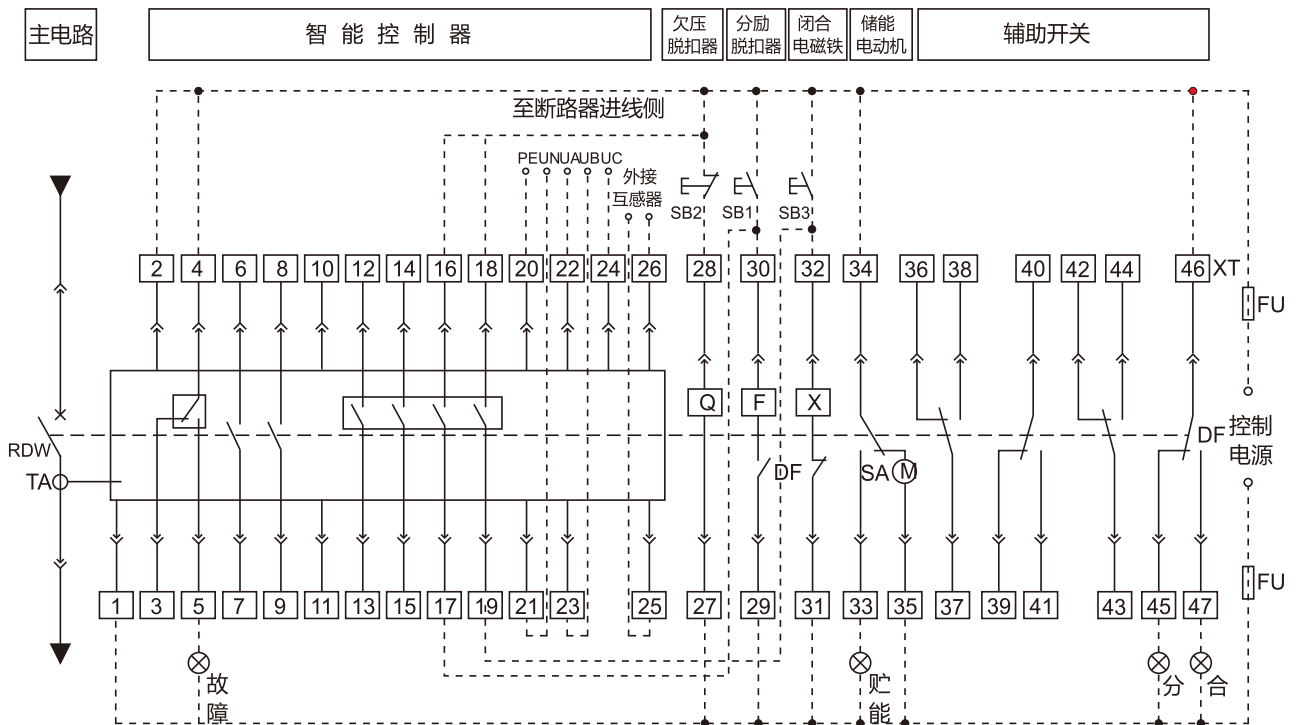
- 1) 虚线部分由用户自行连接，控制回路注意加熔断器保护。
- 2) 1#、2#：智能控制器辅助电源输入端，当智能控制器电源为直流时，如有外挂电源模块，务必通过模块上U1、U2输入，不可直接加入到1#、2#端。（直流时1#接正极，2#接负极）
- 3) 3#、4#、5#：故障跳闸触点输出端（4#为公共端），触点容量：AC230V、5A。
- 4) 6#、7#：远程分闸触点输出。
- 5) 8#、9#：远程合闸触点输出。
- 6) 10#、11#：RS485通讯接口（10#为A+、11#为B-）。
- 7) 33#、34#：外接互感器输入端（用户特殊订货时才具有）。
- 8) 35#、36#：故障跳闸报警。
- 9) 37#、38#、39#、40#：测量电压信号输入端，分别对应UA、UB、UC、UN，顺序不可接错。
- 10) 若Q、F、X、M的控制电源电压不同时，可分别接不同电源。欠电压脱扣器必须直接接自主回路电源，以提高供电的可靠性与安全性，如用户不需要欠压按钮时可将其短接。
- 11) 端子号19#可直接接电源（自动预储能），也可串接常开按钮后接电源（手动预储能）。

图9 RDW1-1000智能型万能式断路器二次回路接线图(H型带通讯)

6.3 RDW1-2000~6300二次回路接线图

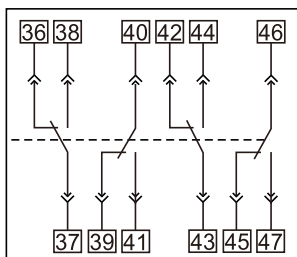


RDW1-2000~6300重合闸二次回路接线图

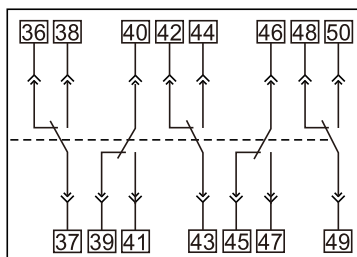


供用户使用DF辅助开关的型式

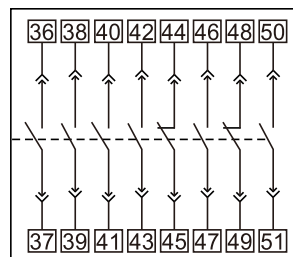
1.四组转换触头(标准配置)



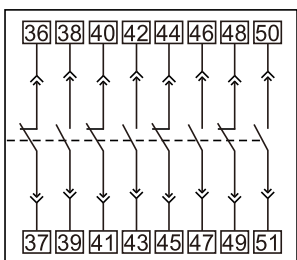
2.五组转换触头



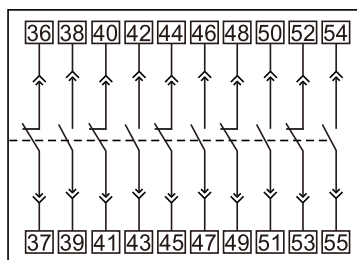
3.六常开二常闭



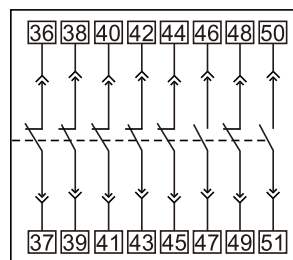
4.四常开四常闭



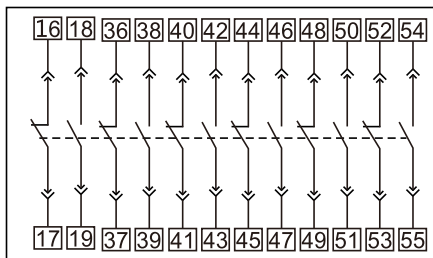
5.五常开五常闭



6.二常开六常闭



M型 六常开六常闭



断路器二次回路接线图端子号含义详见图10附表

图10附表

端子号	含义	端子号	含义
1# 2#	电源输入端 (交直流通用)	18# 19#	2H型为远程合闸(2M为脱扣)信号输出
3# 4# 5#	故障跳闸触点输出端,4为公共点,容量AC380V,3A	20#	PE线,屏蔽接地线
6# 7# 8# 9#	断路器状态辅助触点输出端,容量AC380V,3A	21#	N相电压输入端
10# 11#	通讯接口RS485A、RS485B	22#	A相电压输入端
12# 13#	2M型为负载监控1输出	23#	B相电压输入端
14# 15#	2M型为负载监控2输出	24#	C相电压输入端
16# 17#	2H型为远程分闸 (2M为预报警) 信号输出	25# 26#	外接N相互感器输入端
SB1	分闸按钮 (用户自备)	X	释能 (闭合) 电磁铁
SB2	紧急断开按钮 (用户自备)	M	储能电动机
SB3	合闸按钮 (用户自备)	XT	接线端子
DF	辅助触头	Q	欠压脱扣器
F	分励脱扣器	⊗	信号灯 (用户自备)
SA	行程开关	FU	熔断器

注：1) 当智能控制器为M型时,端子号10#~26#为空。(M型为标准配置)
2) 10#~19#为选用H型时具有。
3) 21#~24#为选用电压表功能时具有。
4) 25#~26#为外接N相互感器或外接漏电 (零序) 互感器时具有。

备注：

- 1) 虚线部分由用户自行连接，外加附件用户自备。
- 2) 控制回路注意加熔断器保护。
- 3) 为避免对分励脱扣器和闭合电磁铁造成不必要的损坏，产品在出厂之前已经分别串接一组常开触头（分励）和一组常闭触头（闭合）。
- 4) 若Q、F、X、M的控制电源电压不同时可分别接不同电源。欠压脱扣器必须直接接自主回路电源，以提高供电的可靠性与安全性，如用户不需要紧急断开按钮(SB2)时可将其短接。
- 5) 端子号35#可直接接电源（自动预储能），也可串接常开按钮后接电源（手动预储能）。
- 6) 若用户提出，端子8#、9#可输出常闭接点（正常供货为常开）。
- 7) 辅助开关标准配置为四组转换，如果用户需要其他转换型式时请在订货时注明。

7 断路器外形尺寸、安装尺寸及门框开孔尺寸

7.1 RDW1-1000外形及安装尺寸

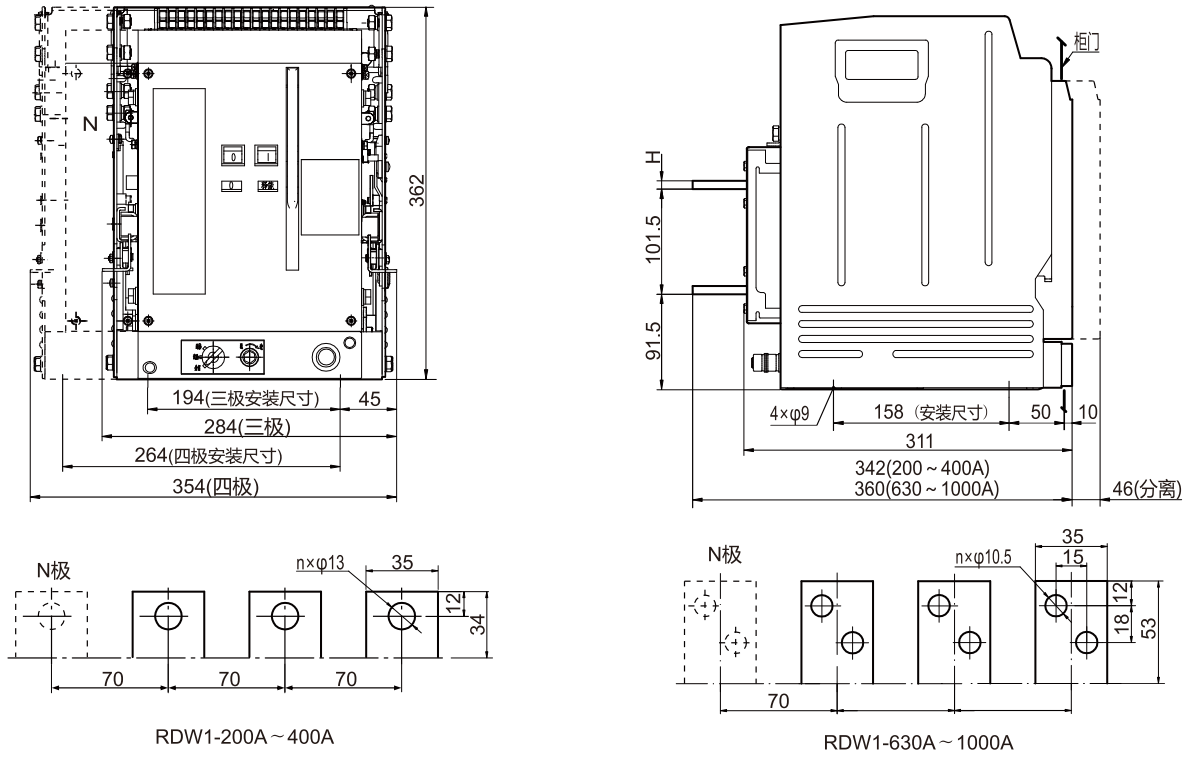


图11 RDW1-1000/3P、4P抽屉式

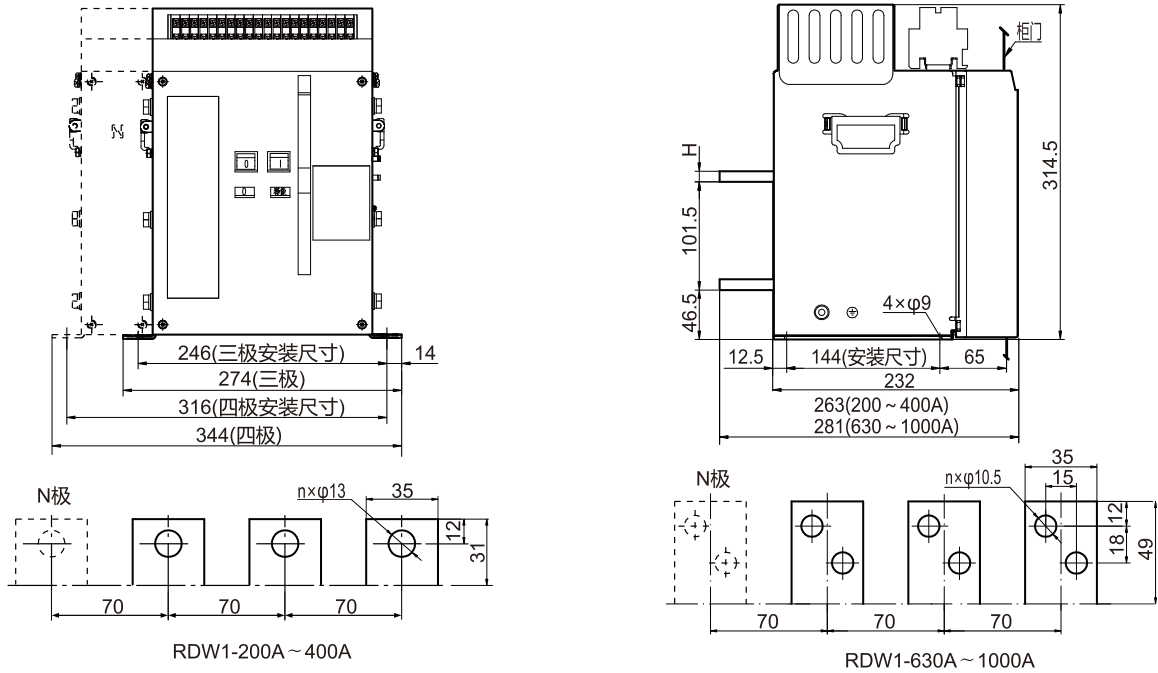


图12 RDW1-1000/3P、4P固定式

额定电流(A)	200、400	630	800、1000	备注
母线厚度H(mm)	6	8	10	——
数量 n	6	12	12	三极
	8	16	16	四极

7.2 RDW1-2000外形及安装尺寸

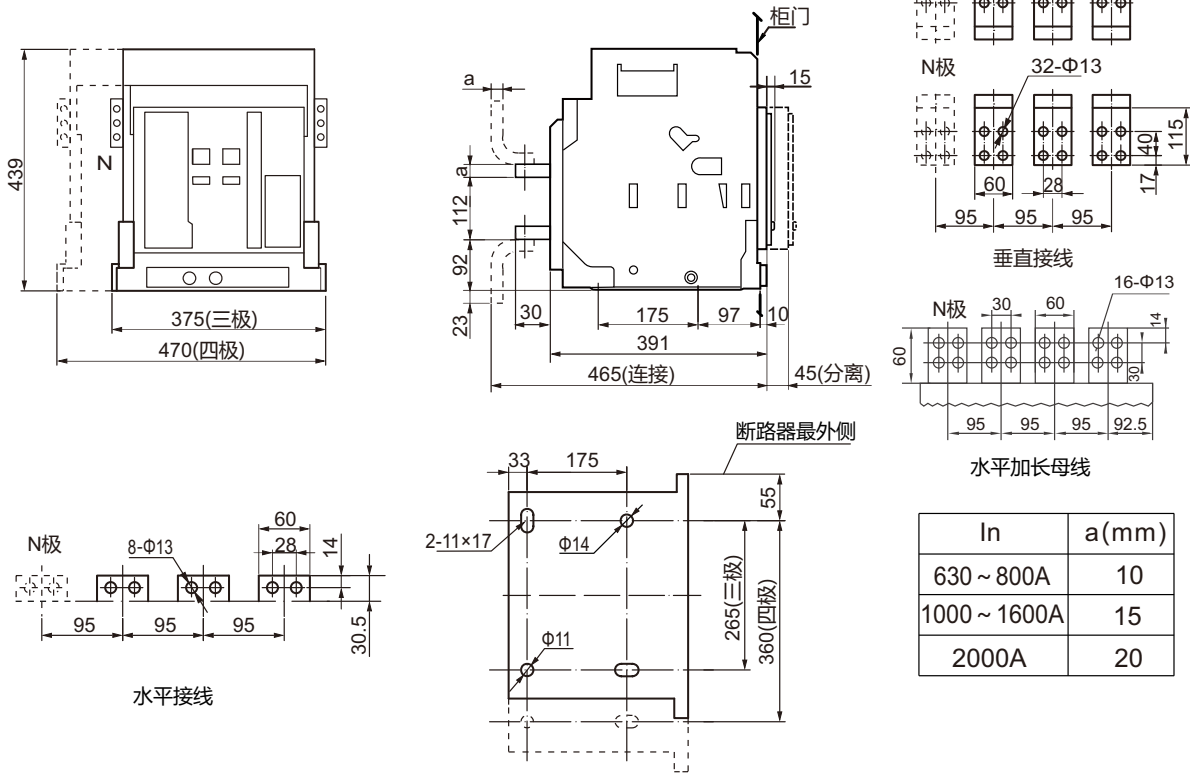


图13 RDW1-2000/3P、4P抽屉式

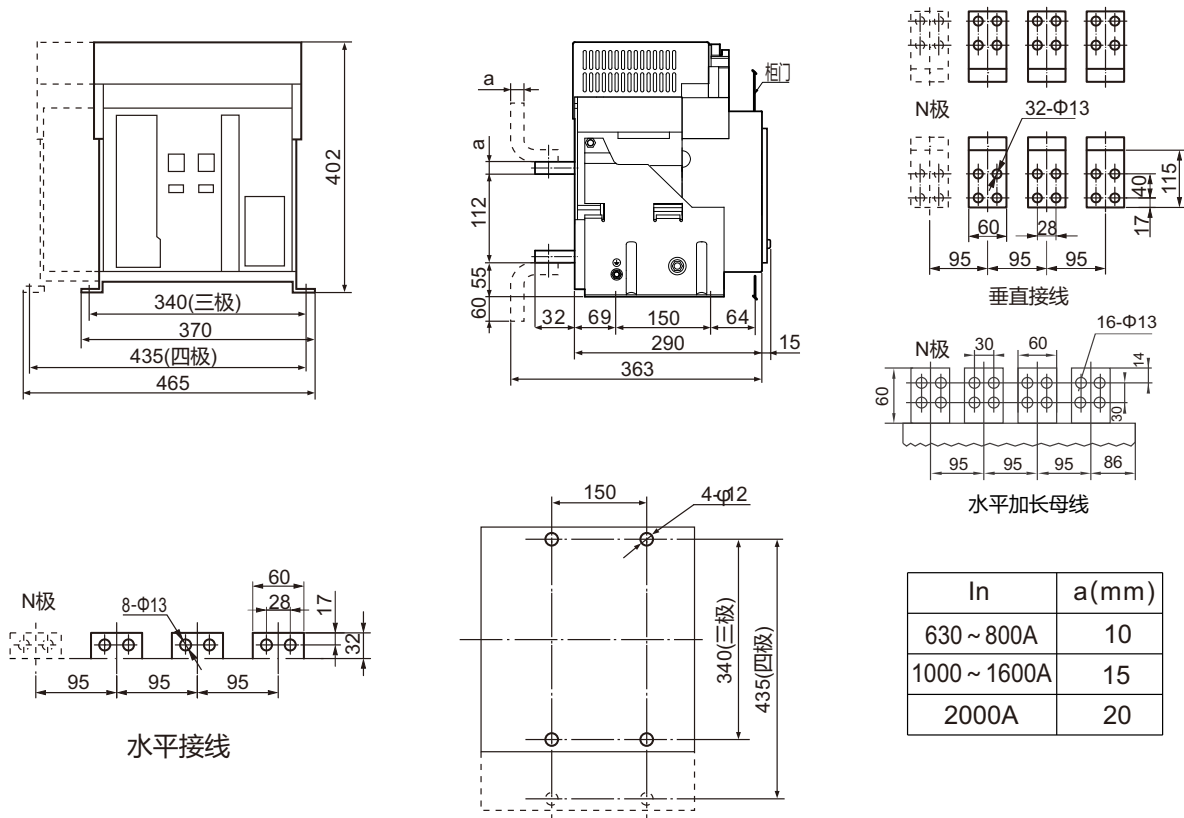
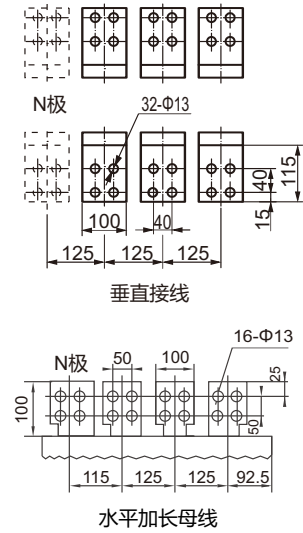
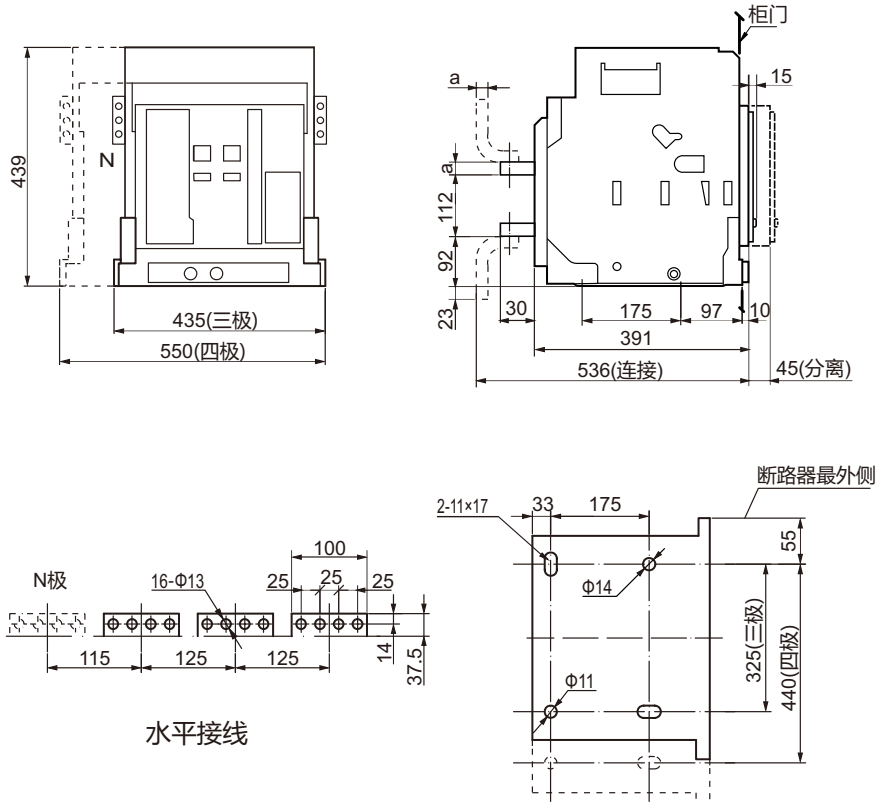


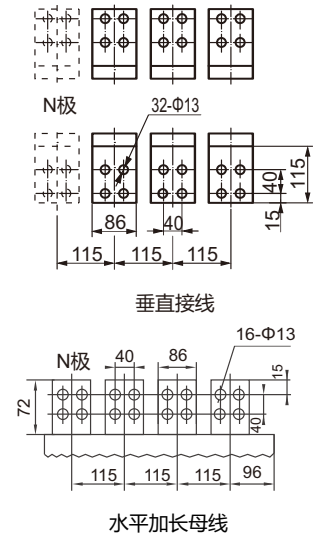
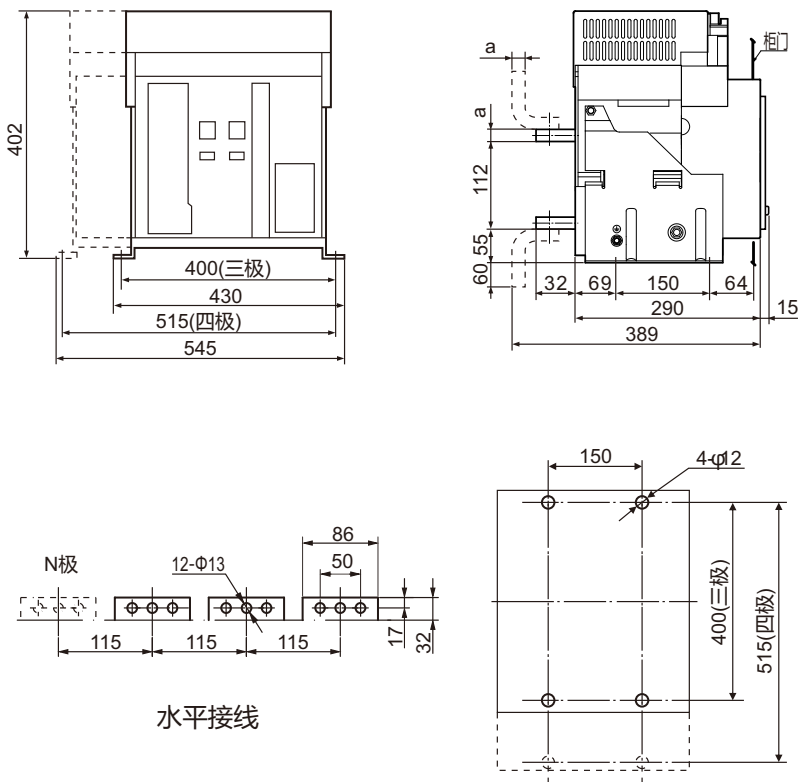
图14 RDW1-2000/3P、4P固定式

7.3 RDW1-3200外形及安装尺寸



In	a(mm)
2000A、2500A	20
2900A、3200A	30

图15 RDW1-3200/3P、4P抽屉式



In	a(mm)
2000A、2500A	20
2900A、3200A	30

图16 RDW1-3200/3P、4P固定式

7.4 RDW1-4000外形及安装尺寸

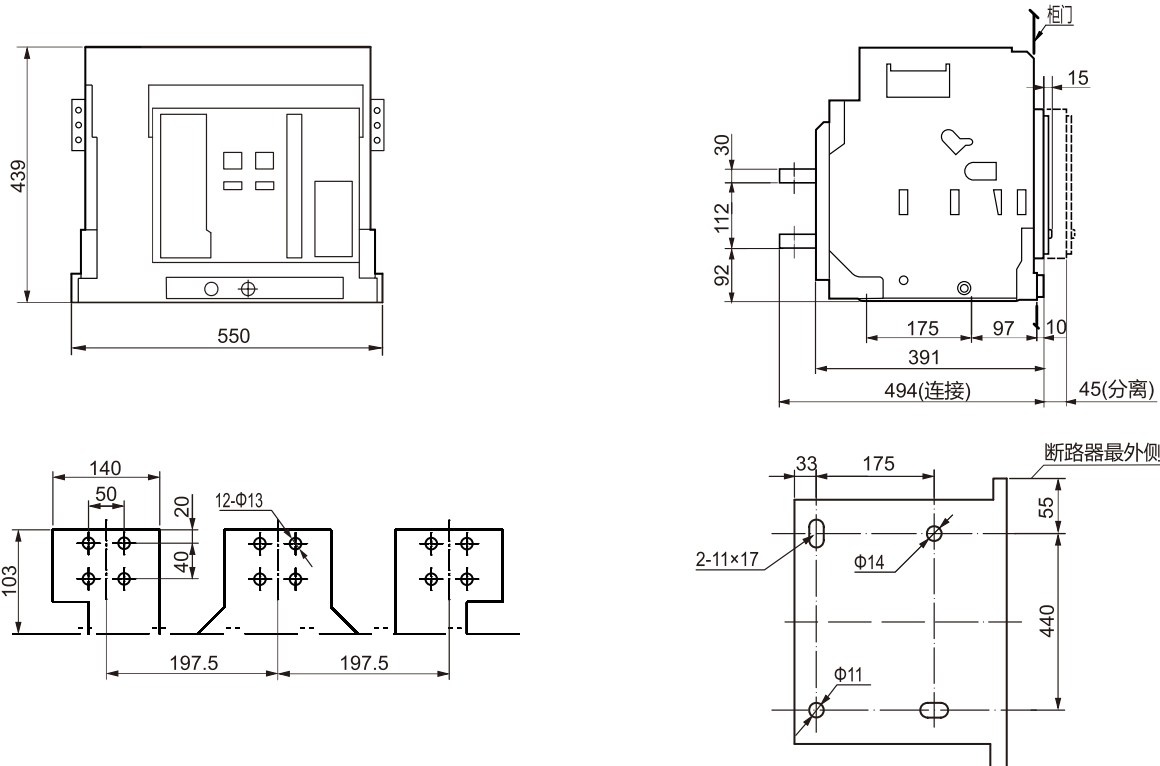


图17 RDW1-4000/3P抽屉式

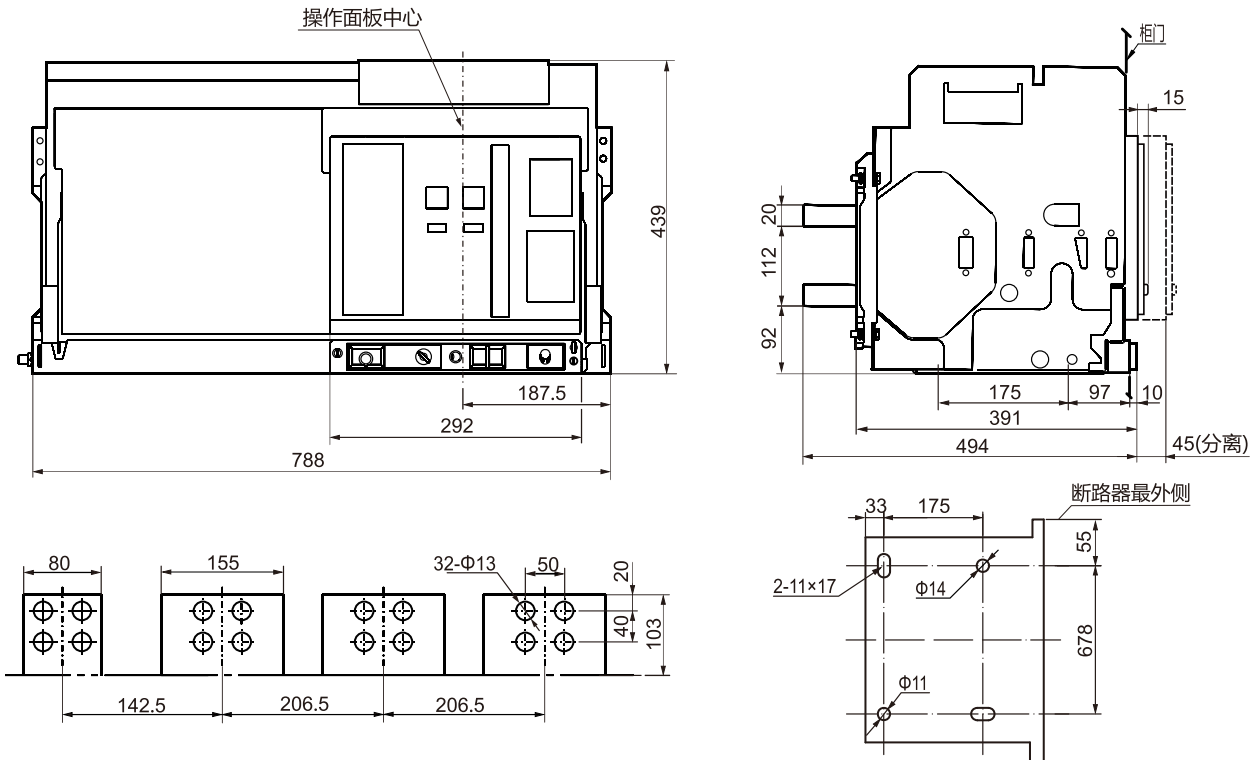


图18 RDW1-4000/4P抽屉式断路器安装及外形尺寸

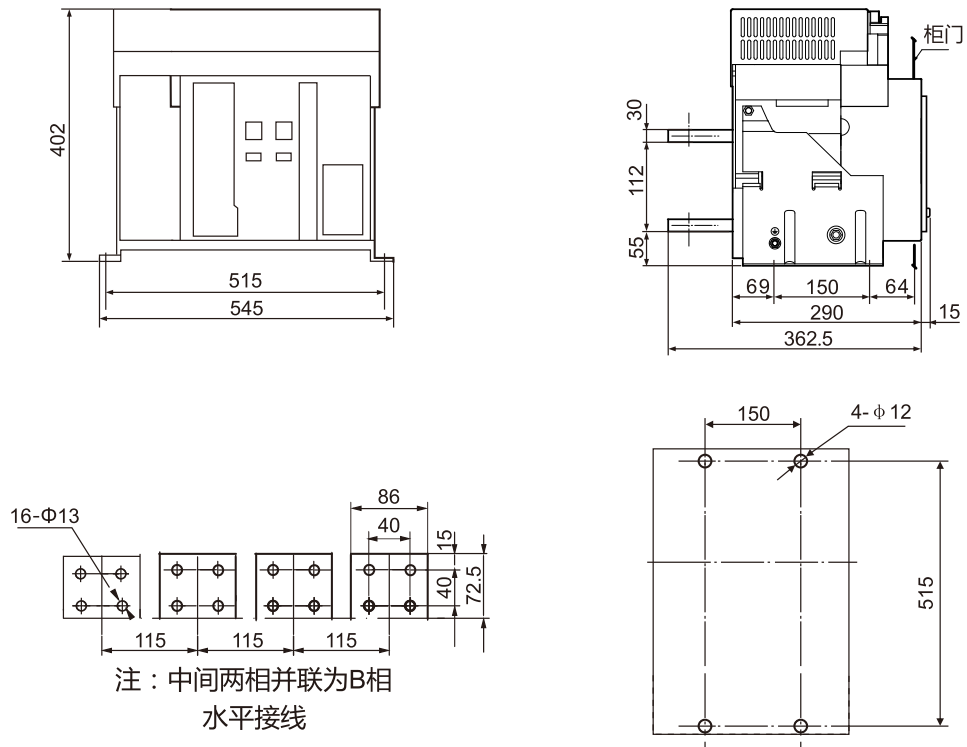


图19 RDW1-4000/3P固定式

7.5 RDW1-6300外形及安装尺寸

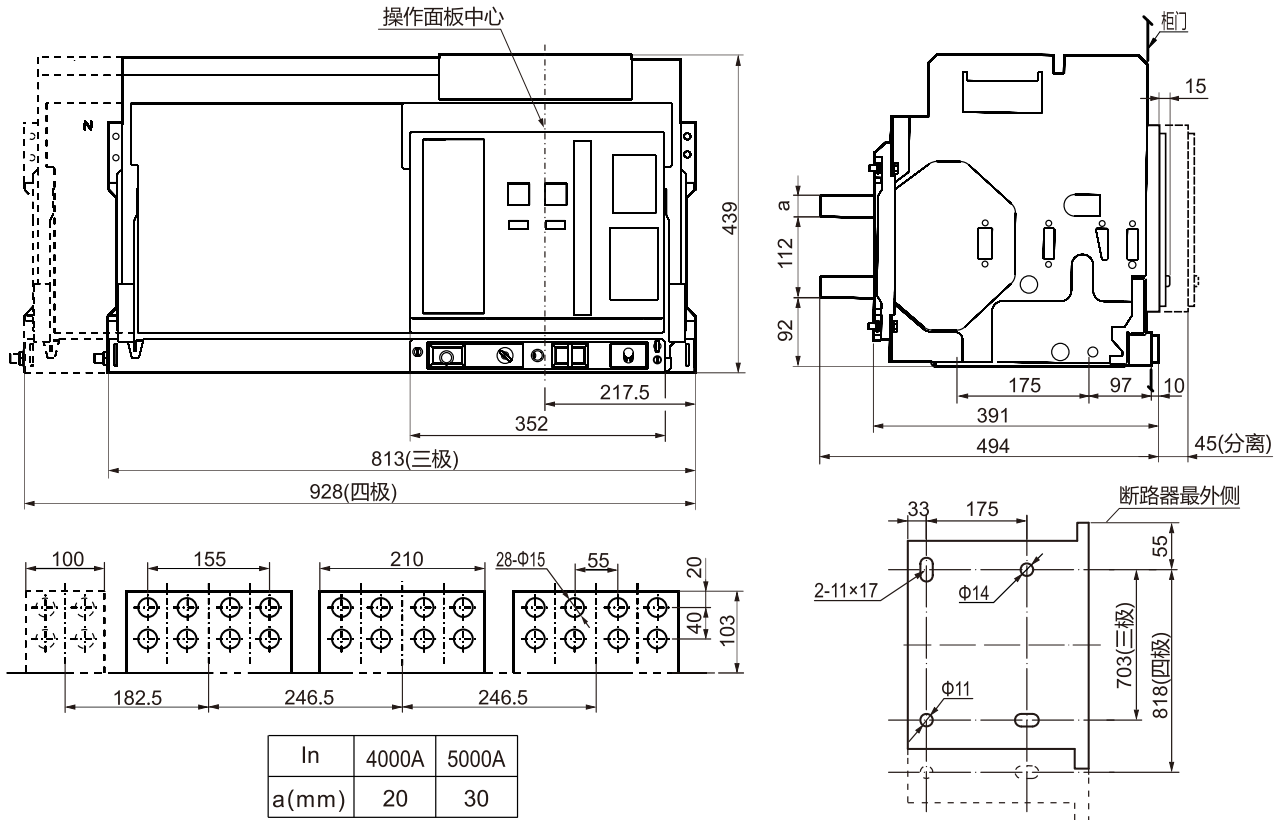


图20 抽屉式断路器安装尺寸及外形尺寸 (RDW1-6300/4000A、5000A)

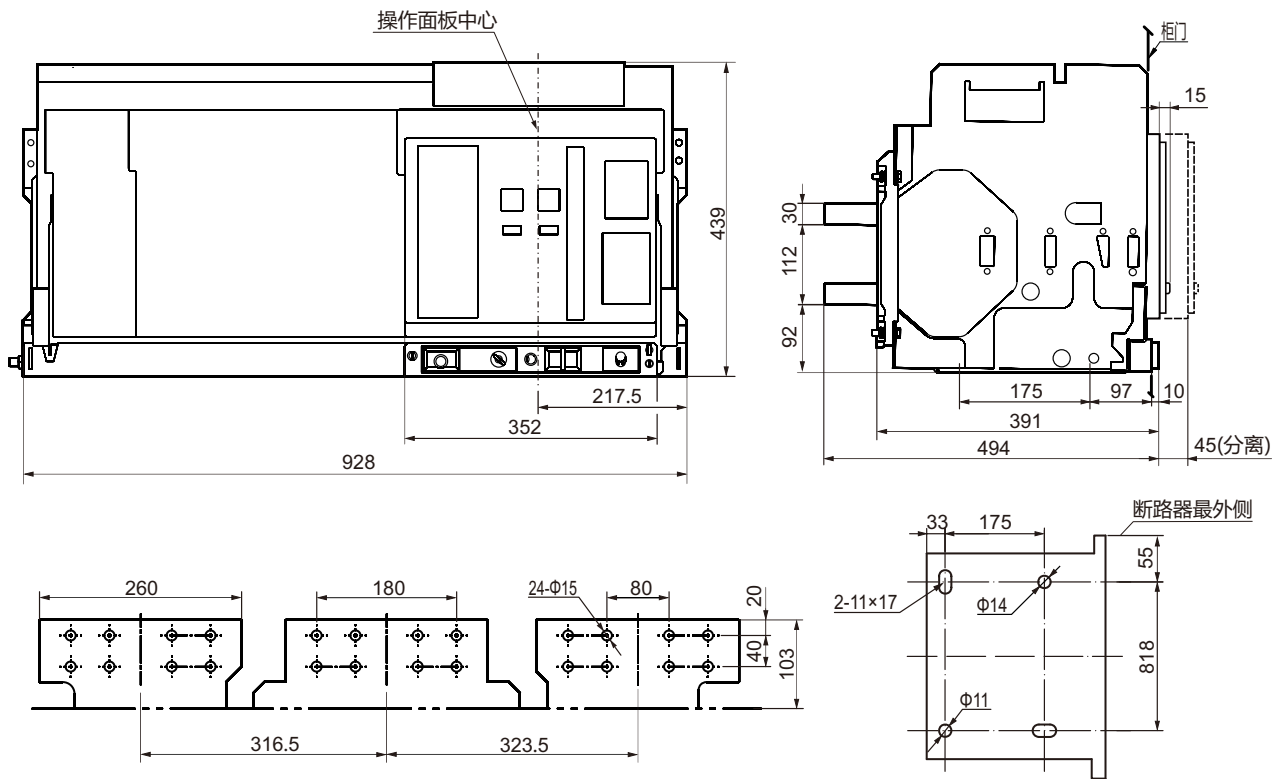
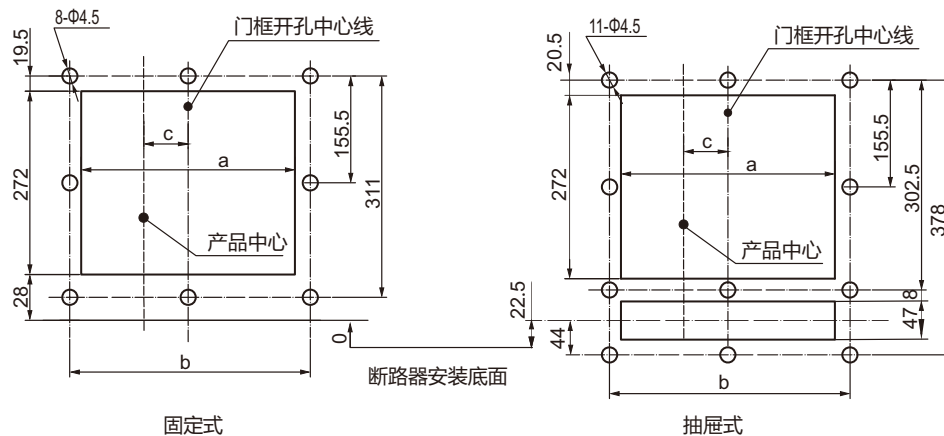


图21 抽屉式断路器安装尺寸及外形尺寸 (RDW1-6300/6300A)

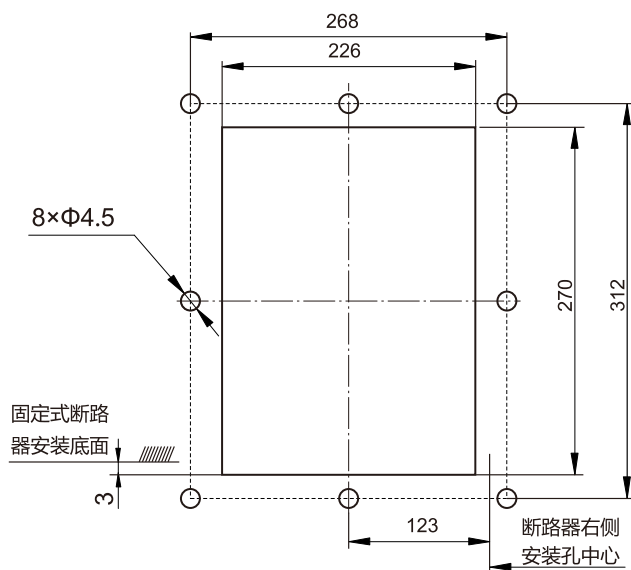
7.6与成套开关柜配套使用时，门框尺寸及其安装孔孔距见下图，按装时用螺ST2.9×9.5-F-H固定。



壳架等级Inm(A)	a(mm)	b(mm)	c(mm)三极	c(mm)四极
2000	306	346	0	47.5
3200	366	406	0	57.5
4000/3P	366	406	57.5	—
4000/4P 抽屉式	306	346	—	206.5
6300	366	406	189(4000\5000三极)	
	366	406	246.5(4000\5000四极、6300三极)	

图22 RDW1-2000 ~ 6300门框柜门开孔尺寸及安装孔间距

RDW1-1000固定式门框柜门开孔尺寸



RDW1-1000抽屉式门框柜门开孔尺寸

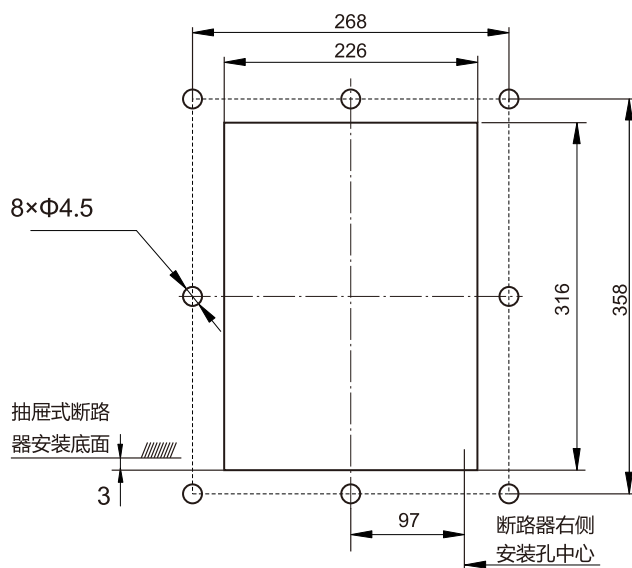


图23 RDW1-1000万能式断路器门框柜门开孔尺寸及安装尺寸

7.7 用户连接铜排规格、数量见下表。(仅供参考)

额定电流 (A)	外接母排规格 (mm)	每极根数	额定电流 (A)	外接母排规格 (mm)	每极根数
630	40×5	2	2900	100×10	3
800	50×5	2	3200	100×10	4
1000	60×5	2	3600	100×10	5
1250	80×5	2	4000	100×10	5
1600	100×5	2	5000	100×10	6
2000	100×5	3	6300	100×10	8
2500	100×5	4	注: 当选用6300/4000A时, 宜采用每极5根100×10		

8 安装使用与维护

8.1 安装前先检查断路器的规格是否符合要求。

8.2 安装前先用500V兆欧表检查断路器绝缘电阻,在周围介质温度 $20\pm 5^{\circ}\text{C}$ 的相对湿度50%~70%时应不小于 $10\text{M}\Omega$ 。否则应烘干,待绝缘电阻达到要求方可使用。

8.3 断路器安装时,其底座应居于水平位置,并用M10螺钉(RDW1-1000为M6螺钉)固定。

8.4 安装时对断路器进行可靠的保护接地,接地处有明显的接地标记。包括二次接线端子序20的接地。

8.5 断路器的上进线或下进线,均不改变其技术性能。

8.6 断路器安装完毕按有关接线图接线后,在主电路通电前(抽屉式断路器抽屉座上的指示指在“试验”位置)应进行下列操作试验:

a)检查欠电压、分励脱扣器及释能(合闸)电磁铁、电动操作机构电压等是否相符(断路器合闸前,欠电压脱扣器必须通电)。

b)上下扳动面罩上的手柄,七次后面板显示“贮能”,并听到“卡嗒”一声,即贮能结束,按下“1”按钮或释能(合闸)电磁铁通电,断路器可靠闭合(在控制器复位按钮可靠复位情况下),扳动手柄能再次贮能。

c)电动机通电操作到需罩显示“贮能”、并伴随“卡嗒”一声,贮能结束,电动机自动断电,按下“1”按钮或释能(合闸)电磁铁通电,断路器可靠闭合。

d)断路器闭合后,无论用欠电压、分励脱扣器或面罩上的“0”按钮、智能控制器的脱扣试验均应能使断路器断开。

9 智能控制器的应用

9.1 RDW1-1000 M型智能控制器操作使用方法(见图24)

操作控制器面板上的 **功能**、**▲**、**▼**、**确定**、**返回** 等键,可实现设置、查询、试验功能。按功能键可循环选择三种状态:设置、查询、试验;按**▲**、**▼**键可进行功能项选择或参数值的增减;按确定键进入功能状态或贮存已改数据;按返回键返回上一级操作。各种保护特性整定值设置时应当保证 $I_i > I_{sd} > I_r$,并建议 $I_{LC1} > I_{LC2}$,其操作步骤如下:

第一步:按功能键直到“设置”灯闪亮,再按一次确定键,此时“设置”灯仍闪亮,同时某一保护类别灯亮,表示进入整定值设置状态。

第二步:按**▲**、**▼**键可循环显示各种整定值的原始设置数据。如要对某个整定值进行修改时,按确定键,此时“设置”灯恒亮,用**▲**、**▼**键调整直到需要的数值,按确定键,“贮存”灯亮一下,表示已经保存了修改的数据。按返回键退出该整定值的修改。

第三步:重复第二步直到所有整定值修改完毕。按返回键退出设置功能。修改各种保护特性整定值时,请参考以下两个表格:

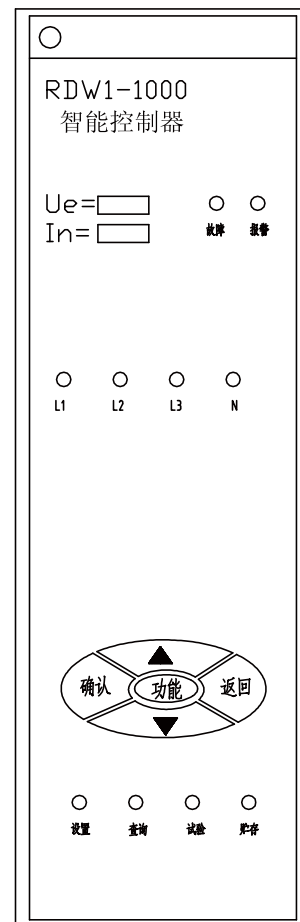


图24 RDW1-1000 M型智能控制器面板

设置状态下保护类别指示灯恒亮与整定值对应表

红灯	绿灯	用 ▲、▼、确定、返回 键设置的整定值
I_{C1}	A/KA	负载监控 I_{C1} 电流整定值
	S	负载监控 I_{C1} 反时限延时时间整定值 $T(K) : T_{C1}$
I_{C2}	A/KA	负载监控 I_{C2} 电流整定值
	S	负载监控 I_{C2} 反时限延时时间整定值 $T(K) : T_{C2}$
δ	%	相不平衡整定值
	S	延时时间整定值 T_{δ}
I_g	A/KA	接地电流整定值 I_g
	S	接地反时限延时时间整定值 T_g (S绿灯恒亮)
		接地反时限剪切系数K (S绿灯闪亮)
L	A/KA	过载长延时电流整定值 I_L
	S	过载长延时反时限延时时间整定值 $T(K) : T_L$
S	A/KA	短路短延时反时限电流整定值 I_{R21} (S红灯恒亮)
	A/KA	短路短延时定时限电流整定值 I_{R22} (S红灯闪亮)
	S	短路短延时定时限延时时间整定值 T_s
I	A/KA	短路瞬时电流整定值 I_I

9.1.1 试验

控制器可以进行试验脱扣。试验时连续按功能键，直到“试验”灯闪亮，按一次确定键，控制器发出脱扣指令，“试验”灯恒亮。按返回键退出试验状态，回到正常运行状态。

9.1.2 查询

①故障查询：控制器故障保护后，“故障”灯亮，同时故障类别指示灯亮，控制器循环显示故障电流和时间。按▲、▼键可循环查看故障发生时的其他数据：L1 - L2 - L3 - N (可选) - I_g - δ_1 - δ_2 - δ_3 - % - $\times 10$ 。按返回键退出查询状态，回到正常运行状态。

②历史查询：控制器保存有最近的一次故障记录。查询时连续按功能键直到“查询”灯闪亮，按一次确定键，控制器进入查询状态，“查询”灯和“故障”灯恒亮，同时指示故障类别，控制器循环显示故障电流和时间。按▲、▼键可循环查看故障发生时的其他数据：L1 - L2 - L3 - N (可选) - I_g - δ_1 - δ_2 - δ_3 - % - $\times 10$ 。按返回键退出查询状态，回到正常运行状态。

③正常运行参数查询

控制器正常运行时可自动循环显示三相电流值，当增选有电压表功能时循环显示三相线电压值。如需查看更多运行参数，可按▲、▼键显示参数：

电流表窗口：L1 - L2 - L3 - N (可选) - Ig - δ1 - δ2 - δ3 - % - ×10

电压表窗口：UAB - UBC - UCA - UA - UB - UC

a) 电流表窗口显示参数说明

“%”灯亮时，显示值为触头磨损值

“×10”灯亮时，显示值为断路器已分合闸操作次数

“δ”、“%”和“L1/L2/L3”灯同时亮，显示值为对应相的不平衡率

“I_f”和“A/KA”灯同时亮，显示值为接地电流

“L1/L2/L3”和“A/KA”灯同时亮，显示值为对应相电流

“N”和“A/KA”灯同时亮，显示值为N相电流

“A/KA”灯闪烁表示KA，恒亮表示A

b) 电压表窗口显示参数说明

“1、2、3”中任一个灯和“V”灯同时亮，分别表示三相线电压

“1、2、3”中任一个灯、“N”和“V”灯同时亮，分别表示对应相的相电压

9.2 RDW1-2000以上控制器整定

a) M型和H型智能控制器的整定

控制器长延时电流 I_r 整定：按“清灯”键后，按“设定”键，直到长延时状态指示灯亮，显示长延时出厂电流整定值，一般为 I_n ，电流整定范围为(0.4~1.0) I_n ，根据需要按“+”、“-”键，每按一次以“≤2A”增减，用户根据需要将其调到合适的数值后，接着按一次“存贮”键，“存贮”绿灯亮一次又熄灭，表示长延时电流整定值已存贮结束， I_r 整定完毕。

长延时动时间 T_r 整定：按“设定”键后，直到长延时动作时间状态指示灯亮，显示长延时时间出厂整定值（出厂整定值为15秒），按“+”、“-”键，用户根据需要将其调到合适动作时间数值后，接着按一次“存贮”键，“存贮”绿灯亮一次又熄灭，表示长延时时间整定值已存贮，长延时动作时间整定完毕。

短延时、瞬时、接地故障、负载监控等保护整定电流和时间方法类同，只是不同的保护对应不同的状态指示灯。如短路短延时保护电流 I_{sd} 的整定对应短路短延时电流状态指示灯 I_{sd} “灯”。其动作时间整定对应其动作时间状态指示灯“Tr”灯，以此类推。

四种保护特性均设有“OFF”档，如果将四种保护参数的电流值设置在该位置档并存贮，即表示关闭该项特性保护功能。如果装四种保护参数的动作时间值设置在该位置档并存贮，即表示该项特性保护功能只报警不脱扣。

控制器在整定过程中，一旦线路有故障信号，则自动封锁按键整定功能，进入故障处理状，按已存贮的整定值实施保护。

智能脱扣器的保护参数整定好后，再按一次“清灯”键，系统就立即处于运行状态。如果整定好后不按任何键，过1分钟后，系统则会自动返回到运行状态。

b) L型控制器

L型控制器由于采用编码开关整定方式，修改整定参数仅需用专用工具(小型钟表用螺丝刀)旋转编码开关至所需值即可。当箭头指向每个档位时都有到位感，请注意不要强行将其停留在中间位置。

四种保护特性均设有“OFF”档，将箭头指向该位置，即表示关闭该项特性保护功能。用户修改面板整定参数后，1分钟后生效；也可按“清灯”键，整定参数立即生效。

9.2.1 控制器试验

a) M、H型控制器

控制器参数设定后，在断路器运行前，用户可以对控制器各种保护功能进行检查。控制器试验有脱扣/不脱扣选择，按脱扣键试验时，断路器分断；按不脱扣键试验时，则不发脱扣信号，断路器不分离。

b) L型控制器

将试验电流编码开关调整到你所需的合适档位后，按动试验键即可进行脱扣试验。试验结束后请将编码开关重新调回原档位，以防误调参数而产生误动作。试验完毕后必须按下机械“复位”按钮，方可闭合断路器。

9.2.2 RDW1-2000以上智能脱扣器面板（见图25、图26）

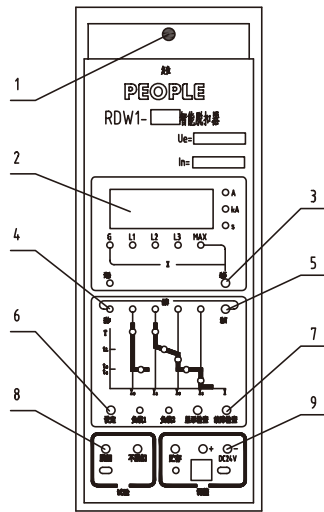


图25 M型不带电压表

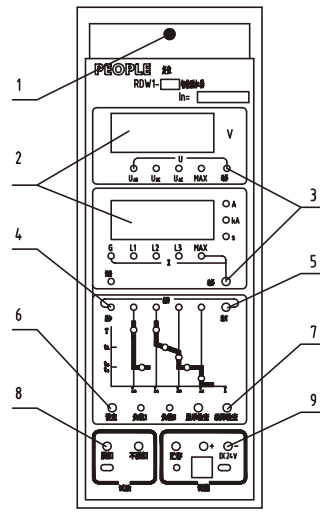


图26 H型带电压表

M型和H型脱扣器

- 1-复位按钮。断路器脱扣后如果要再次闭合，需装复位按钮按一下，否则断路器不能闭合。
- 2-电流(电压)、时间显示，能显示电流(电压)或时间值。
- 3-“选择”键。正常运行状态能循环显示各项电流(电压)值，故障状态或故障检查状态能循环显示故障电流或时间值。
- 4-LED发光指示，能指示各种状态及类别。
- 5-“清灯”键。控制器整定、试验故障后或断路器闭合前必须按一下此键，使脱扣器处于正常运行状态。
- 6-“设定”键。检查或设定各种保护特性电流或使用时间用。按此键盘可循环指示各种状态。
- 7-“故障检查”键，在控制器“清灯”后，按此键能显示和指示上次故障的状态和故障电流或时间值。故障电流或时间通过按“选择”键来循环检查。
- 8-“脱扣”、“不脱扣”键，做试验功能时用。
- 9-“贮存”、“+”、“-”键，整定电流或时间用。

I_g-接地保护电流整定值 I_r-长延时电流整定值 I_{sd}-短延时电流整定值 I_i-瞬时电流整定值 t_g-接地保护时间整定值 t_L-长延时时间整定值 t_s-短延时时间整定值

9.3 控制器其它使用规则

控制器在整定、检查状态，1分钟内不按键，则自动进入运行状态；同时一旦出现故障，则自动封锁按键功能，进入故障处理状态。

a) 设定检查

检查或设定各种保护特性电流或时间时。按“设定”键可循环指示各状态。

b)“故障检查”键，在控制器“清灯”后，按此键能显示和指示上次故障的状况和故障电流或时间值。故障电流或时间通过按“选择”键来循环检查。

c) 复位

断路器合闸前必须首先按一下控制器“清灯/运行”键，使控制器进入正常运行状态，然后再按一下机械“复位”按钮，方可闭合断路器。

注:用户根据表5, 表6、表7对产品的特性有特定要求，可在订货时说明，出厂时按订货要求整定。

9.4 用户订货无说明要求，控制器选用M型，控制器出厂整定参数如下：

长延时I _r	长延时T _r	短延时I _{sd}	短延时T _r (定时限)	瞬时I _i	接地I _g	接地T _r
1.0I _n	15s	8I _n	0.4s	12I _n	0.4I _n	OFF

9.5 用户在使用中需对出厂整定值进行更改，允许由专业人员在充分理解本产品后，通过控制器按表4自行设定。

9.6 当主回路电流小于0.4I_n时，智能控制器必须外接工作电源，电源电压允许±15%，交流50Hz±2%。交流供电时，最好不要直接取自主回路，而取自另一路经交流稳压器后供电，以提高供电可靠性。

10 智能控制器重合闸功能使用说明

本辅件适用于带欠压重合闸功能和带过载重合闸功能的KST-3型智能控制器。

1、操作面板 将面板上船型开关拨至“自动”位置，则允许自动重合闸；“手动”位置不允许自动重合闸。指示图如下：



自动重合闸仅适用于由于欠压或过载引起的故障，磁通不动作。分闸动作可由分励线圈（需要控制一路触点）或欠压脱扣器来完成。由于磁通动作引起的分闸不允许自动重合闸。

2、有压合闸功能

有压合闸功能可用于雷电多发地区或供电电源不稳定的电网中，防止短时的电压降低而使断路器脱扣，基于线电压异常引起的保护。

10.2 参数设置

□ 按“保护设定”键，在“电压保护”菜单下进入“欠压”子菜单，先设置执行方式 =“重合闸”，然后设置启动值、启动时间、返回值、返回时间。整定值如下：

执行方式 =重合闸 启动值 =280V	启动时间 =0.0S 返回值 =320V	返回时间 =3.0s
------------------------------	-------------------------------	---------------

当实测的线电压低于启动值280V即动作电压时，瞬时0.0s控制器发分闸信号，使分励线圈或欠压脱扣器动作；当电压恢复至返回值320V时，且保持3.0s后控制器发脉冲信号给合闸线圈使其动作，完成自动重合闸。

10.3 端口设置

□ 按“系统设定”键，在“I/O设置”菜单下进入“功能设置”子菜单，并进行如下整定：

功能设置
=DO3
=分闸

功能设置
=DO4
=合闸/有压合闸

按“系统设定”键，在“I/O设置”菜单下进入“执行方式”子菜单，并进行如下整定：

执行方式
=DO3
=常开脉冲
=1S

执行方式
=DO4
=常开脉冲
=1S

10.3故障记录 当有欠压故障时控制器弹出如下界面：

欠压分闸 ↓
T=0.01S
Umax=0V

F=0.00Hz ↑
Uab=0V
Ubc=0V
Uca=0V

若电压恢复正常，且合闸成功则返回至上电界面。控制器断电后，最近一次故障是由欠压引起且船型开关拨至“重合闸自动”状态，上电后自动弹出如下界面：

欠压分闸 ↓
T=0.01S
Umax=0V

F=0.00Hz ↑
Uab=0V
Ubc=0V
Uca=0V

欠压分闸记录也可以在脱扣记录中查询，显示内容如下：

欠压分闸 ↓ T=0.01S Umax=0V 09: 01:40 1/25	F=49.99Hz ↑ Uab=384V Ubc=380V Uca=382V
--	---

欠压自动合闸记录只能在脱扣记录中查询，不弹出界面，显示内容如下：

欠压分闸 ↓ T=0.01S Umax=384V 09: 02:05 1/25	F=0.00Hz ↑ Uab=0V Ubc=0V Uca=0V
--	--

10.4、过载重合闸

10.4.1 参数设置

“保护”菜单下进入“长延时”子菜单，先设置执行方式 = “重合闸”，然后设置动作电流、曲线类型、延时时间、冷却时间、重合闸电流及重合闸时间。如：

执行方式 ↓ =重合闸 动作电流 =2000A=100.0%In	曲线类型 ⇅ =I ² T 延时时间 =C3,60s@1.5I _r	冷却时间 ⇅ =瞬时 重合闸电流 =2000A	重合闸时间 ↑ =10s
---	--	----------------------------------	-----------------

过载分闸动作特性

特性	电流倍数 (I/I _r)	约定动作时间	延时允许误差
不动作特性	< 1.05	> 2h 不动作	± 10%
动作特性	> 1.2	< 1h 动作	
动作延时	≥ 1.2		

过载重合闸动作特性

特性	工作电流/设定值	约定动作时间	延时允许误差
不动作特性	> 1.1	不返回	± 10%
返回特性	< 0.9	返回	
返回延时	≤ 0.9	定时限特性等于设定延时时间	

注：若对欠压重合闸的"IO设置"进行了修改，则过载重合闸的IO功能设置，执行方式与欠压重合闸一致。若没有，则参上述照欠压重合闸的端口设置方式进行设置。

10.4.2查看故障记录 当有过载故障时弹出如下界面，若故障消除，且合闸成功则返回至上电运行界面。若控制器断电后，最近一次故障是由过载引起的，上电后自动弹出如下界面。自动合闸记录可以在脱扣记录中查询，不弹出界面。

过载分闸 ↓ T=24.12s I=4746A 09: 01:40 1/25	↑ Ia=4746A Ib=0A Ic=0A In=0A
--	--

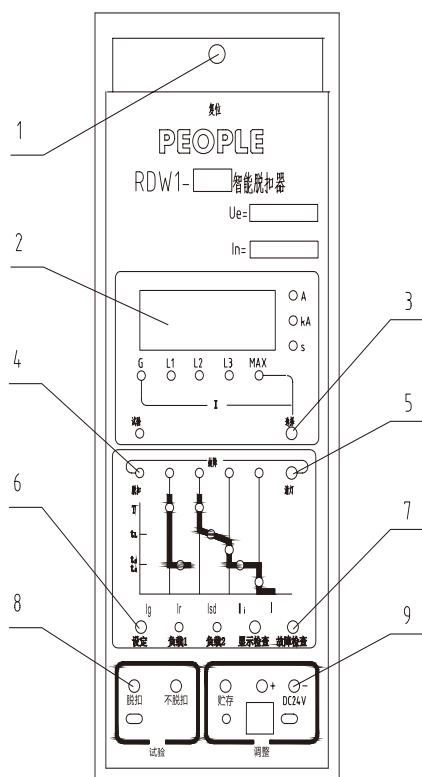
10.4.3 高级设置

为了进一步提高产品的安全性，对过载重合闸的次数和时间窗长度进行限制。具体操作如下：控制器在复位状态下，同时按“▲”、“▼”和“确认”键，窗口显示内容为“0000”；按一下“确认”键，输入高级密码“0001”；按一下“确认”键，然后按一下“▼”键，框格移至“高级设置”界面，再按一下“确认”键，框格移至在“时间窗长”和“重合（合闸）次数”菜单可进行设置。按“确认”键保存，按“退出”键取消修改。注：控制器默认10分钟内由于过载故障引起的分闸，可以重合闸3次。

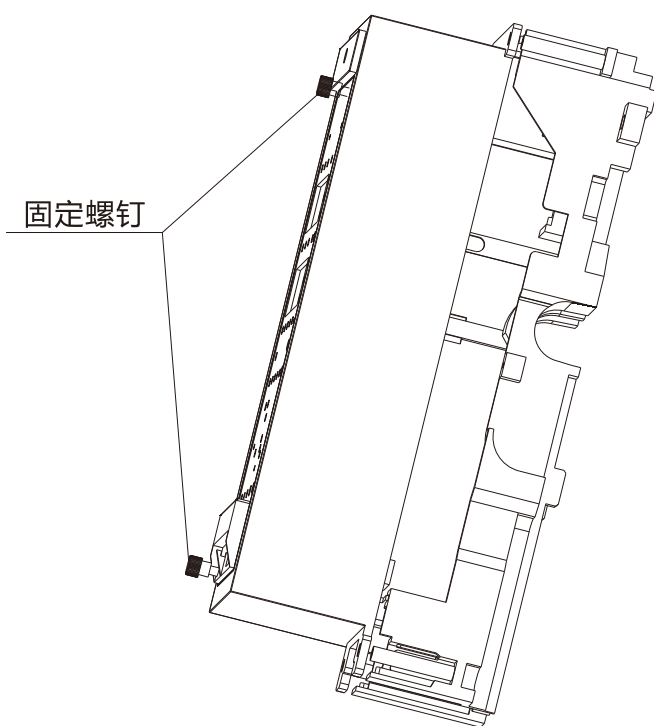
11 常见故障及排除方法

序号	故障现象	产生原因	排除方法
1	断路器不能合闸 断路器不能电动储能	a)欠压脱扣无电源电压，未接通； b)智能控制器动作后，控制器面板上部的红色按钮没有复位； c)操作机构未储能； d)抽屉式本体未处于“连接”或“试验”位置； e)“断开位置钥匙锁”处于锁闭状态。	a)检查线路,接通欠压脱扣器电源; b)按下复位按钮; c)手动或电动使机构储能; d)用摇手柄装断路器本体摇至“连接”或“试验”位置; e)用专用钥匙打开钥匙锁。
2	闭合电磁铁不能使断路器合闸	a)电动操作机构电源未接通; b)电源容量不够。	a)检查线路，接通电源; b)检查操作电压应大于85%Ue。
3	分励脱扣器不能使断路器断开	a)无电源电压; b)电源容量不够。	a)检查线路，接通电源; b)检查操作电压应大于85%Ue。
4	故障电流均超过长延时、短延时、瞬时动作，无短延时、长延时动作。	长延时、短延时，瞬时整定值设定不合理，整定在同一电流值范围。	按 $I_r < I_{sd} < I_i$ 的原则及考虑其动作范围，重新设定。
5	断路器频繁跳闸	现场过负荷运行引起过载保护跳闸，由于过载热记忆功能未能及时断电清除，又重新合闸。	控制器断电一次，或30min后再合闸断路器。
6	抽屉式断路器摇手柄不能插入断路器	抽屉式导轨或断路器本体没有完全推进去。	把导轨或断路器本体推到底。
7	抽屉式断路器本体在断开位置时不能抽出断路器	a)摇手柄未拔出。 b)断路器没有完全到达“分离”位置。	a)拔出摇手柄。 b)装断路器完全摇到“分离”位置。

附页（带电更换控制器操作方法）



- 1-复位按钮。断路器脱扣后如果要再次闭合,需装复位按钮按一下,否则断路器不能闭合。
- 2-电流(电压)、时间显示,能显示电流(电压)或时间值。
- 3-"选择"键。正常运行状态能循环显示各项电流(电压)值,故障状态或故障检查状态能循环显示故障电流或时间值。
- 4-LED发光指示,能指示各种状态及类别。
- 5-"清灯"键。控制器整定、试验故障后或断路器闭合前必须按一下此键,使脱扣器处于正常运行状态。
- 6-"设定"键。检查或设定各种保护特性电流或使用时间用。按此键盘可循环指示各种状态。
- 7-"故障检查"键,在控制器"清灯"后,按此键能显示和指示上次故障的状态和故障电流或时间值。故障电流或时间通过按"选择"键来循环检查。
- 8-"脱扣"、"不脱扣"键,做试验功能时用。
- 9-"贮存"、"+"、"-"键,整定电流或时间用。
 I_g-接地保护电流整定值 I_r-长延时电流整定值
 I_{sd}-短延时电流整定值 I_i-瞬时电流整定值
 t_G-接地保护时间整定值 t_L-长延时时间整定值
 t_S-短延时时间整定值。



本产品可以在主电路不停电的状态下更换控制器
 注意事项：

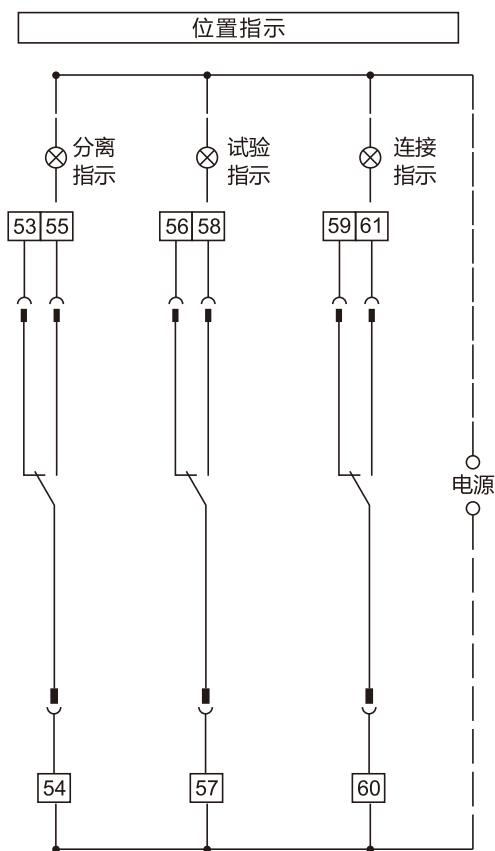
带电更换控制器时请按照以下几个步骤操作：

- 1、打开面罩左侧透明盖板;
- 2、旋松控制器面板上的两颗固定螺钉,扶住螺钉并往外"拔"控制器电路板控制盒直至取出电路板控制盒;
- 3、然后再以其他相同额定电流规格的电路板控制盒向控制器安装座"插",直至电路板控制盒完全安装,压紧螺钉并旋紧两颗固定螺钉;
- 4、控制器面板指示灯显示正常为更换成功;
- 5、卡紧面罩左侧透明盖板。

⚠ 警示：

产品在更换控制器过程中无任何保护功能,建议用户采取相应的安全措施。若未采取安全措施导致安全事故,后果自负。

附页(位置信号装置接线图)



操作要求：

- 1、抽屉座位置指示装置可以指示的位置有"分离"、"试验"和"连接"。很据订单要求全选或部分选择使用。
- 2、抽屉式断路器本体由"抽出"位置推到"分离"位置时，53 #、54 #端子应由接通转换为断开，54 #、55 #端子应由断开转换为接通。
- 3、抽屉式断路器本体由"分离"位置摇到"试验"位置时，56 #、57 #端子应由接通转换为断开，57 #、58 #端子应由断开转换为接通，断路器本体母线与抽屉座桥形触头之间有足够的的安全距离，并能可靠地进行合分闸操作。
- 4、抽屉式断路器本体由"试验"位置摇到"连接"位置时，抽屉座发出"咔唔"声后，再继续向前摇，要求在抽屉座摇手柄旋转1.5圈以内，59 #、60 #端子应由接通转换为断开，60 #、61 #端子应由断开转换为接通，要求断路器本体母线可靠地插入抽屉座桥形触头中、并能可靠地承载主回路电流进行工作
- 5、抽屉式断路器本体由"连接"位置摇到"试验"位置时，56 #、57 #端子应由接通转换为断开，57 #、58 #端子应由断开转换为接通，断路器本体母线与抽屉座桥形触头之间有足够的的安全距离，并能可靠地进行合分闸操作。
- 6、抽屉式断路器本体由"试验"位置摇到"分离"位置时，53 #、54 #端子应由接通转换为断开，54 #、55 #端子应由断开转换为接通，此时断路器本体仍不能抽出，需要继续向"分离"位置摇，直手柄摇不动为止。此时才能抽出断路器本体，抽屉式断路器本体拉出后，53 #、54 #端子应由断开转换为接通，54 #、55 #端子应由接通转换为断开。
- 7、在抽屉座位置转换操作过程中，必须将指针指向"分离"、"试验"和"连接"时才允许停下，否则位置指示装置将无法正确指示断路器本体在抽屉座中的位置。

订货规范

(请用户根据需要在□内打“√”或填上数字并传真至我公司)

用户单位			订货数量(台)		订货日期 交货日期	
型 号	RDW1 - 1000□ 2000□ 3200□ 4000□ 6300□		极 数	<input type="checkbox"/> 3P <input type="checkbox"/> 4P	安装方式	<input type="checkbox"/> 固 定 式 <input type="checkbox"/> 抽 屉 式
额定工作电压	<input type="checkbox"/> AC400V <input type="checkbox"/> AC690V		额定电流In = <input type="text"/> A			
智 能 型 控 制 器	类 型	<input type="checkbox"/> H型 <input type="checkbox"/> M型		L型(<input type="checkbox"/> L2、 <input type="checkbox"/> L3、 <input type="checkbox"/> L4)		
	基本功能	<input type="checkbox"/> 过载长延时保护 <input type="checkbox"/> 接地或漏电保护		<input type="checkbox"/> 短路短延时保护 <input type="checkbox"/> 故障记忆功能		<input type="checkbox"/> 短路瞬时保护 <input type="checkbox"/> 试验功能
	增选功能	<input type="checkbox"/> 电流表功能 <input type="checkbox"/> 负载监控功能		<input type="checkbox"/> 热模拟功能 <input type="checkbox"/> MCR功能		<input type="checkbox"/> 通讯功能 <input type="checkbox"/> 区域联锁功能 <input type="checkbox"/> 自诊断功能
	接地方式	<input type="checkbox"/> 3PT <input type="checkbox"/> 4PT		<input type="checkbox"/> (3P+N)T(需外接互感器)★		
	控制器电源	<input type="checkbox"/> AC380(400)V <input type="checkbox"/> AC220(230)V		<input type="checkbox"/> DC220V(需增选电源模块I) <input type="checkbox"/> DC110V(需增选电源模块II) <input type="checkbox"/> DC24V(不需增选电源模块)		
标 准 附 件	分励脱扣器	<input type="checkbox"/> AC380(400)V <input type="checkbox"/> AC220(230)V		<input type="checkbox"/> DC220V <input type="checkbox"/> DC110V		
	合闸电磁铁	<input type="checkbox"/> AC380(400)V <input type="checkbox"/> AC220(230)V		<input type="checkbox"/> DC220V <input type="checkbox"/> DC110V		
	电动操作机构	<input type="checkbox"/> AC380(400)V <input type="checkbox"/> AC220(230)V		<input type="checkbox"/> DC220V <input type="checkbox"/> DC110V		
	辅助开关	<input type="checkbox"/> 4组转换(常规) <input type="checkbox"/> 5组转换 <input type="checkbox"/> 4开4闭 <input type="checkbox"/> 5开5闭 <input type="checkbox"/> 2开6闭 <input type="checkbox"/> 6开2闭				
可 增 选 附 件	欠电压脱扣器	<input type="checkbox"/> AC380(400)V		<input type="checkbox"/> 欠电压瞬时脱扣器		
		<input type="checkbox"/> AC220(230)V		<input type="checkbox"/> 欠电压延时脱扣器 <input type="checkbox"/> 1s <input type="checkbox"/> 3s <input type="checkbox"/> 5s		
	断开位置锁定	<input type="checkbox"/> 一锁一钥匙		<input type="checkbox"/> 二锁一钥匙		<input type="checkbox"/> 三锁二钥匙
	机械联锁	<input type="checkbox"/> 钢缆绳联锁(二台)		<input type="checkbox"/> 杠杆联锁二台开关		<input type="checkbox"/> 杠杆联锁三台开关
	其他附件	<input type="checkbox"/> 门联锁		<input type="checkbox"/> 抽屉座三位置锁		<input type="checkbox"/> 抽屉座三位置信号输出
<input type="checkbox"/> 扩展排		<input type="checkbox"/> 相间隔板		<input type="checkbox"/> 其他		
连 接	<input type="checkbox"/> 水平接线		<input type="checkbox"/> 垂直接线		<input type="checkbox"/> 特殊接线	
注：1) 如用户选用控制器可增选附加功能，需另行增加费用； 2) 控制器短延时特性为定时限，如要求反时限+定限请说明； 3) 用户选择H型控制器时，请注明是基于何种通讯协议(常规为modbus)； 4) 用户如有超出本规范表的要求，请与本公司协商解决。						

2023年10月第一版

尊敬的顾客：

为了保护我们的环境，当本产品的寿命终了时，请您做好产品或其零部件材料的回收工作，对于不能回收的材料也请做好处理，非常感谢您的合作与支持。

人民电器集团有限公司

合格证

名称： 万能式断路器

型号： RDW1系列

检验员： 检 5

日期： 见产品标识码或二维码

产品符合GB/T 14048.2标准，经检验合格，准许出厂。

人民电器集团有限公司
浙江人民电器有限公司(生产厂)

注意：对于本手册的内容，若因技术升级或采用更新的生产工艺，人民电器有权随时更改、变动，不再另作说明。

人民电器集团有限公司

生产厂：浙江人民电器有限公司

地址：浙江省乐清市柳市柳乐路555号

客服热线：400 898 1166

官方网址：www.chinapeople.com

