

People Electric

Selection Guide

终端电器选型手册



为世界人民
提供更安全的电气产品



COMPANY PROFILE

公司简介

人民电器集团是人民控股集团全资子公司，中国500强企业之一，始创于1986年。

人民电器集团以工业电器为核心产业，拥有浙江、上海、南昌、抚州、枣庄、合肥六大制造基地、35家全资子公司150家控股成员企业、1500多家加工协作企业和5000多家销售公司。

产品畅销全球125个国家和地区，广泛应用于浦东机场、京沪高铁、三峡水电、北京地铁、奥运场馆南水北调、青藏铁路、嫦娥探月工程、越南太安水电枢纽等国内外重大工程项目，位居世界机械企业500强前列。

2024年，经世界品牌实验室测评，品牌价值897.65亿。

完善的产业链和个性化解决方案，
满足全球客户的不同需求！



电力与能源

- 电力
- 石油石化
- 交通



工业与机器

- 矿业/建材
- 水利/水处理
- 汽车



数据中心

- IT
- 高科技
- 互联网



商业网络

- 银行保险
- 金融机构
- 电信运营



楼宇

- 办公楼宇
- 工业建筑
- 基础设施



住宅

- 住宅建设
- 公共建设
- 小区设施

更安全

保障人员生命及财产安全。

更可靠

不间断供应电力，全天随时可用。

更高效

降低能源消耗和成本，提高生产率，缩短需求供应时间。

更经济

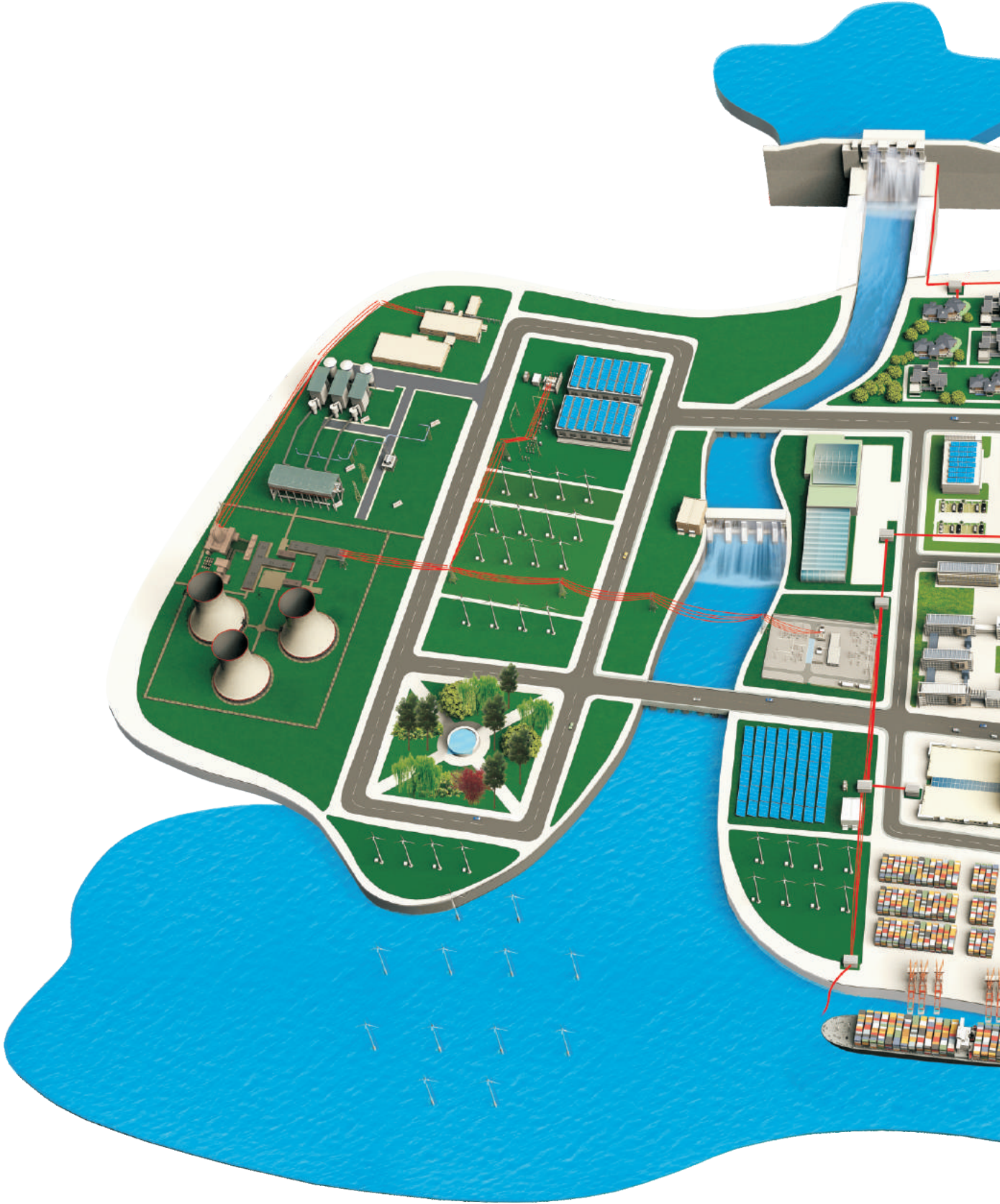
优化机械、工厂流程，提高使用舒适性。

更环保

通过可再生能源提供能量，减少二氧化碳排放量。

智慧产业生态圈

The Ecological Circle of The Intelligent Industry



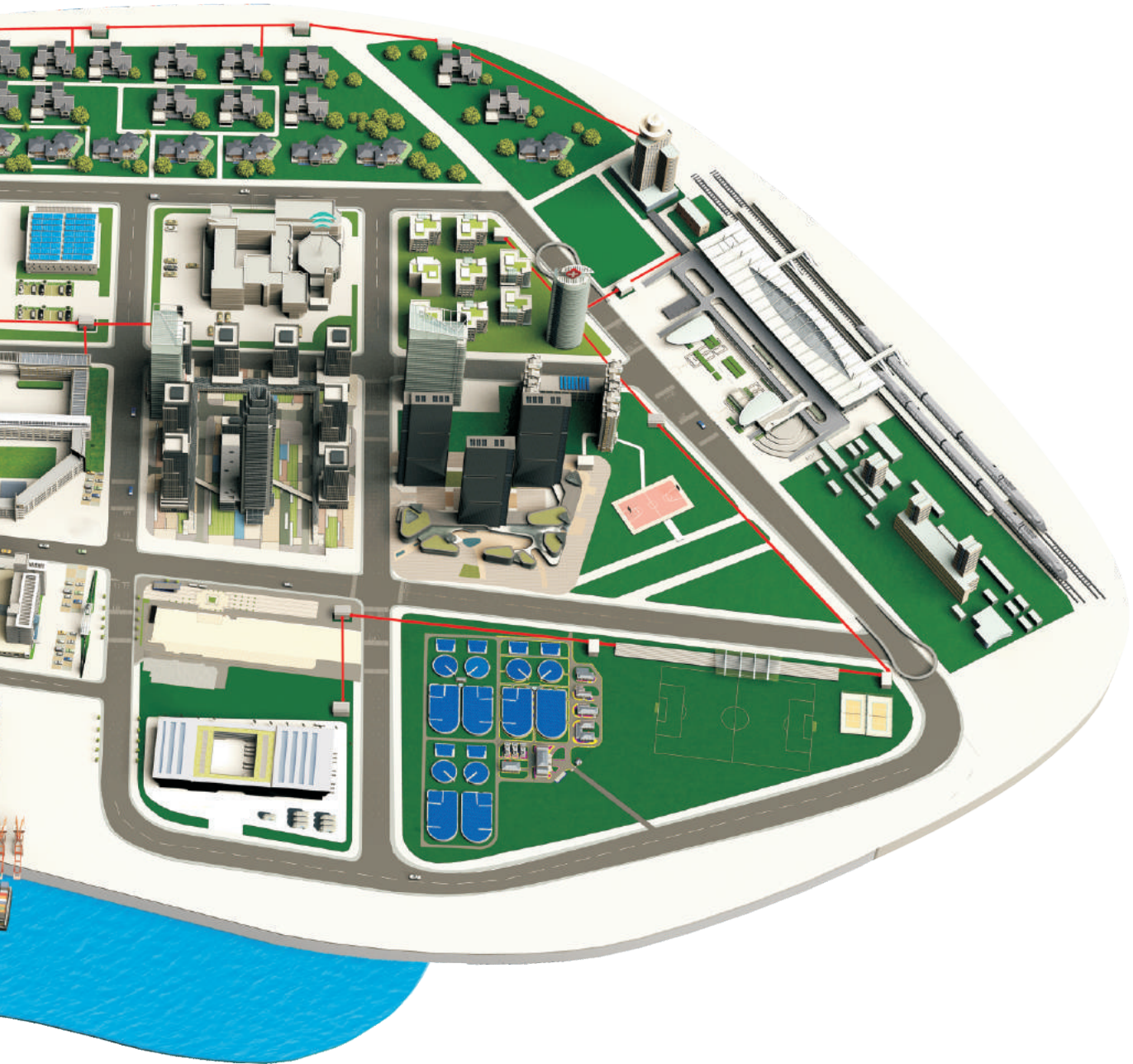
人民智造，超越未来

完美的智慧电网系统

源源不断地输出高效电能

智能安全的系统集成提供新动能

绿色环保的清洁能源确保可持续发展



PEOPLE
ELECTRIC

赢领



创新科技 引领电力

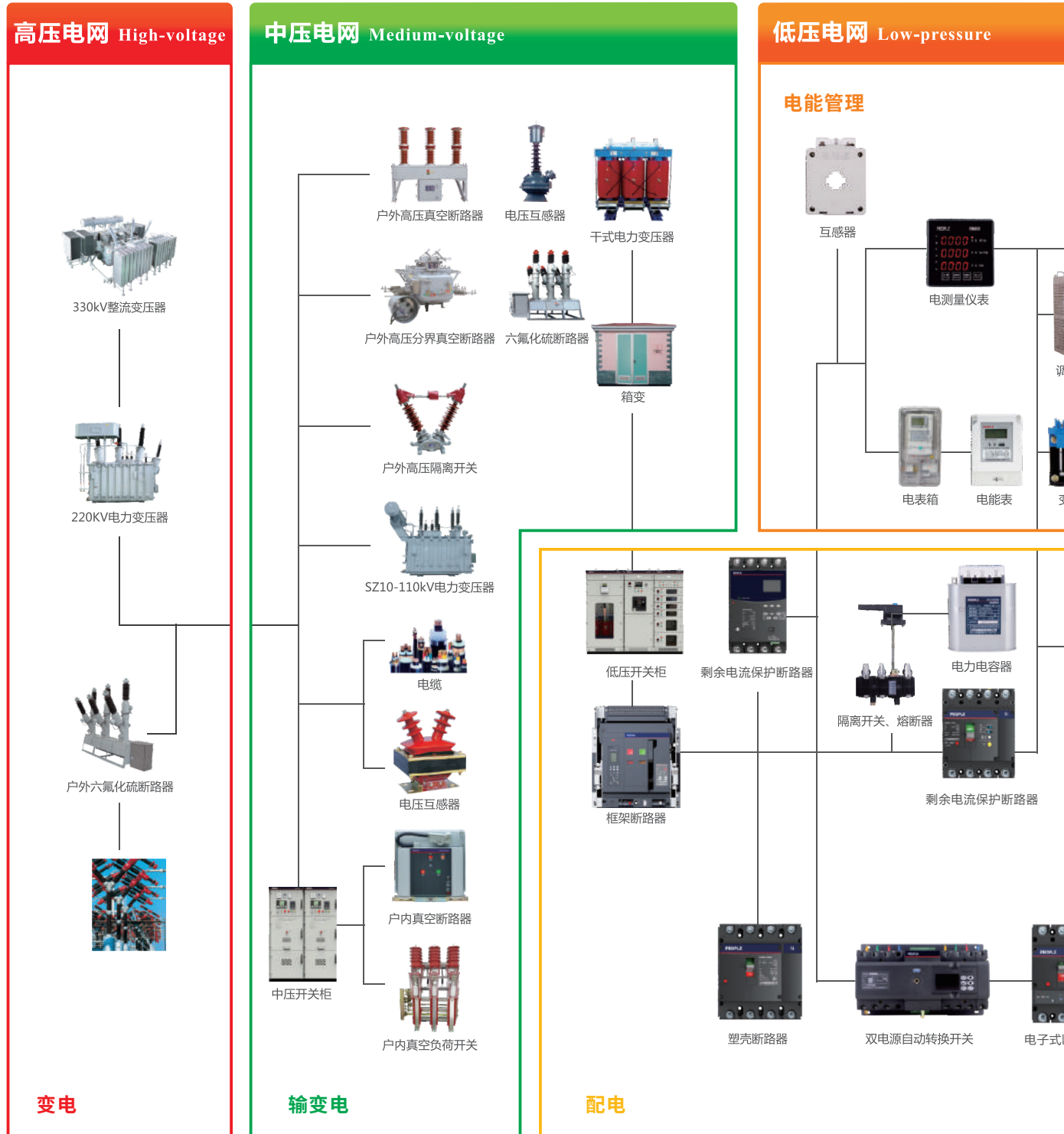
赢领系列产品是具有人民电器核心文化特色和拥有自主知识产权的低压电器精品。具有高性能、高可靠、更美观、易操作等优点，满足电力、建筑、能源、机械配套等行业及其细分市场的低压电器产品要求。



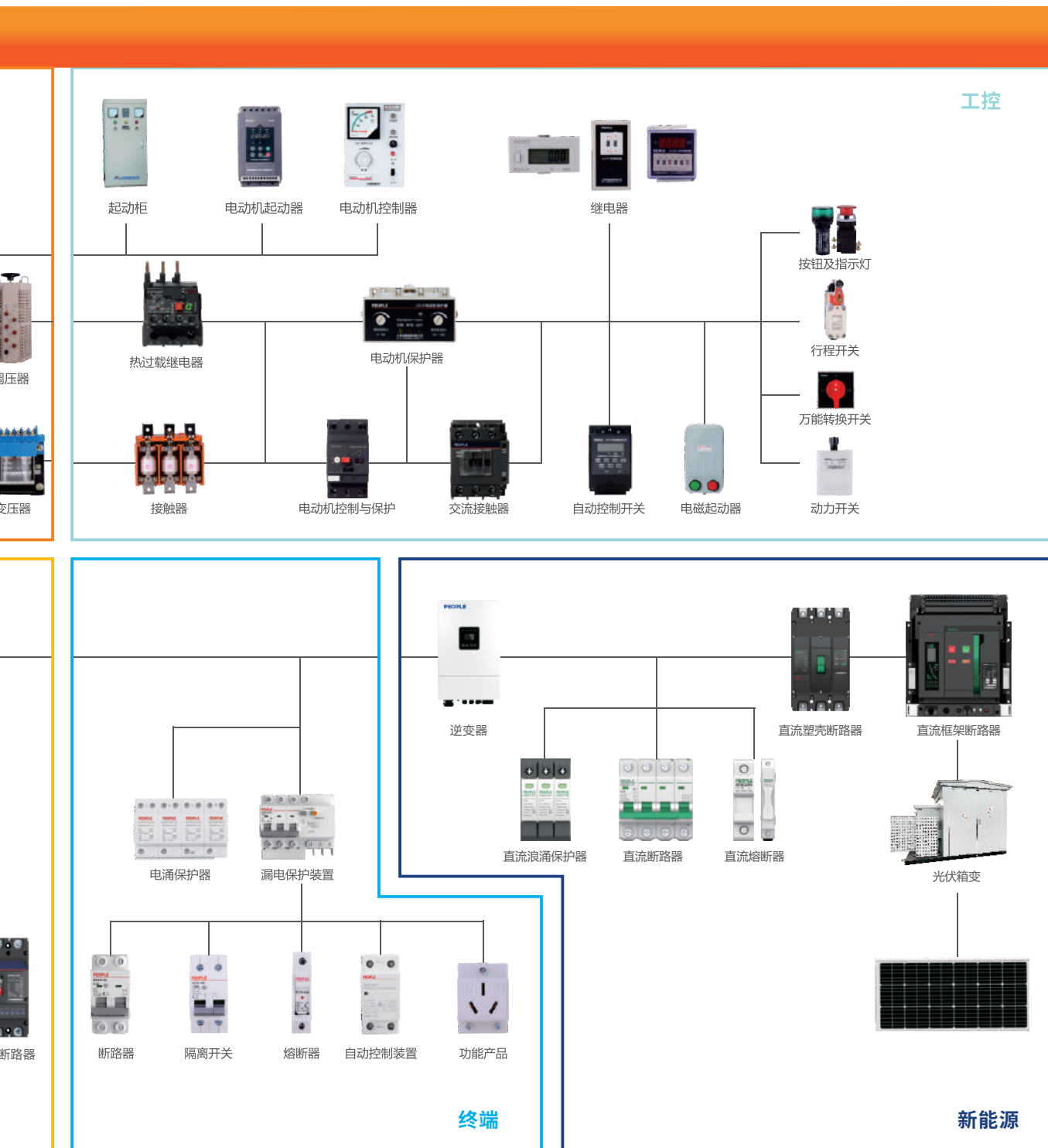
智能制造电气系统

Electrical System for Intelligent Manufacturing

人民电器不断服务于“发电”“输电”“变电”“配电”“用电”等领域，让用电更安全、更环保、更智能。



依托大数据和云计算平台，运用人工智能技术，围绕智慧电网集成，重点开发高效、可靠、技术密集的电气元件与高端成套电气设备，发展为集发、输、储、逆、变、配、用为一体的智慧电力设备全产业链系统解决方案提供商。



Relying on big data, cloud computing, artificial intelligence technology and smart grid, the company aims to be a smart power equipment industry chain system solution provider for power generation, transmission, storage, reverse, transformation, distribution and utilization, focusing on the development of efficient, reliable, technology-intensive electric components and high-end complete sets of electrical equipment.

终端电器 >

C

小型断路器



RDX6-40
系列小型断路器

C-001



RDX6-63
系列小型断路器

C-003



DZ47-63
系列小型断路器

C-005



**RDX16-63G、
GQ**系列过电压
保护小型断路器

C-007

剩余电流动作断路器



RDX6LE-40
系列剩余电流
动作断路器

C-010



DZ47LE-32、63
系列剩余电流
动作断路器

C-012



RDX6LE-63
系列剩余电流
动作断路器

C-014



RDX16LE-63
系列剩余电流
动作断路器
(电子式)

C-016

电磁式漏电断路器



RDB5L-63
系列剩余电流
动作断路器
(电磁式)

C-018

直流小型断路器



RDX6-63DC
系列直流小型
断路器

C-020

隔离开关



RDH3
系列隔离开关

C-022



HL32-125
系列隔离开关

C-024

模数化插座



AC30
模数化插座

C-026

家用交流接触器



RDCH8
系列家用交流接触器

C-027

照明配电箱



RPZ30
系列配电箱
箱体

C-031



RDP50
系列配电箱
箱体

C-033

RDX6-40系列小型断路器

产品概述



RDX6-40小型断路器，主要用于交流50Hz（或60Hz），额定工作电压至230V，额定电流至40A，额定短路分断能力不超过6KA的保护配电路中，作为线路不频繁接通、分断和转换之用，具有过载、短路保护功能。同时具有强大的辅助功能模块，如辅助触点、带报警指示触点、分励脱扣器、欠压脱扣器、远程脱扣控制等模块。

产品符合：GB/T 10963.1、IEC 60898-1标准。

选型指南

RDX6	40	C	40A	1P+N
产品型号	壳架等级	脱扣类型	额定电流	极数
小型断路器	40	C	1A 2A 3A 4A 6A 10A 16A 20A 25A 32A 40A	1P+N

正常工作条件和安装条件

- 周围空气温度：周围空气温度上限不超过+40°C，下限不低于-5°C，且24h平均温度不超过+35°C。
- 海拔：安装地点海拔高度应不超过2000m。
- 湿度：大气相对湿度在周围空气温度为+40°C时不超过50%，在较低温度下允许有较高的相对湿度；例如20°时达90%。对由于温度变化偶尔产生在产品上的凝露应采取特殊的措施。
- 污染等级：污染等级2级。
- 安装条件：安装在无显著冲击，振动的场所，无危险（爆炸）的介质中。
- 安装类别：II、III级。
- 安装方式：采用TH35-7.5安装轨安装。

主要技术数据

- 额定电压：230V；
- 过电流脱扣特性：断路器在正常安装条件和基准环境温度(30-35)°C下，过电流脱扣特性符合表1的规定。

主要技术指标见表1、表2

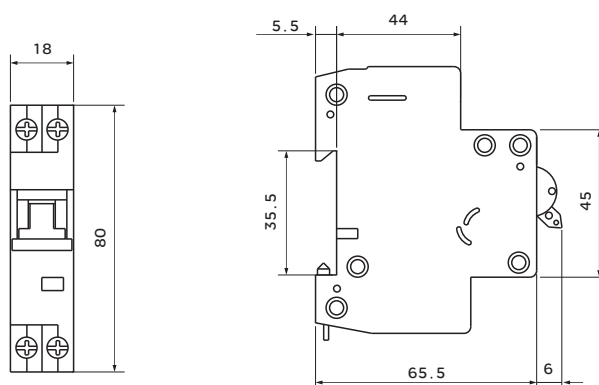
表1

序号	脱扣类型	额定电流 I_n	试验电流A	约定时间	预期结果	起始状态
1	C	所有值	$1.13I_n$	$t \leq 1h$	不脱扣	冷态
2	C	所有值	$1.45I_n$	$t < 1h$	脱扣	紧接着序号1试验后
3	C	$\leq 32A$	$2.55I_n$	$I_s < t < 60s$	脱扣	冷态
		$> 32A$		$I_s < t < 120s$		
4	C	所有值	$5I_n$	$t \leq 0.1s$	不脱扣	冷态
5	C	所有值	$10I_n$	$t < 0.1s$	脱扣	冷态

表2

脱扣类型	额定电流 A	额定短路分断能力 A	$\cos \phi$
C	$6 \leq I_n \leq 40$	6000	0.65-0.70

外形与安装尺寸



断路器的外形、安装尺寸图

订货须知

订购断路器时，需指明下述各点：

- 产品型号和规格；
- 断路器的极数；
- 额定电流；
- 脱扣器类型；
- 订货数量。

例：订RDX6-40小型断路器额定电流为32A，1P+N，C型，1000台，应写为RDX6-40 C32 1P+N 1000只。

RDX6-63系列小型断路器

产品概述



RDX6-63高分断小型断路器，主要用于交流50Hz(或60Hz)，额定工作电压至400V，额定电流至63A，额定短路分断力不超过10KA的保护配电线路中，作为线路不频繁接通、分断和转换之用，具有过载、短路保护功能。同时具有强大的辅助功能模块，如辅助触点、带报警指示触点、分励脱扣器、欠压脱扣器、远程脱扣控制等模块。

产品符合GB/T 10963.1、IEC60898-1标准。

选型指南

RDX6	63	C	63A	1P
产品型号	壳架等级	脱扣类型	额定电流	极数
小型断路器	63	C D (可定做B型)	1A(白色柄) 2A(白色柄) 3A(白色柄) 4A(白色柄) 6A(绿色柄) 10A(红色柄) 16A(灰色柄) 20A(蓝色柄) 25A(黄色柄) 32A(紫色柄) 40A(黑色柄) 50A(白色柄) 63A(红色柄)	1P 2P 3P 4P

正常工作条件和安装条件

- 温度：周围空气温度上限不超过+40℃，下限不低于-5℃，且24h平均温度不超过+35℃。
- 海拔：安装地点海拔高度应不超过2000m。
- 湿度：大气相对湿度在周围空气温度为+40℃时不超过50%，在较低温度下可以允许有较高的相对湿度，对因温度变化偶尔发生在产品表面上的凝露，应采取特殊措施。
- 污染等级：2级。
- 安装条件：安装在无显著冲击，振动的场所，无爆炸危险的介质中。
- 安装方式：采用TH35-7.5安装轨安装。
- 安装类别：II、III级。

产品分类

- 额定电压：230V/400V（单极为230V，二极、三极和四极为400V）；

主要技术数据

断路器在正常安装条件和基准环境温度(30-35)°C下, 过电流脱扣特性符合表1的规定。

断路器的主要技术性能指标见表1、表2。

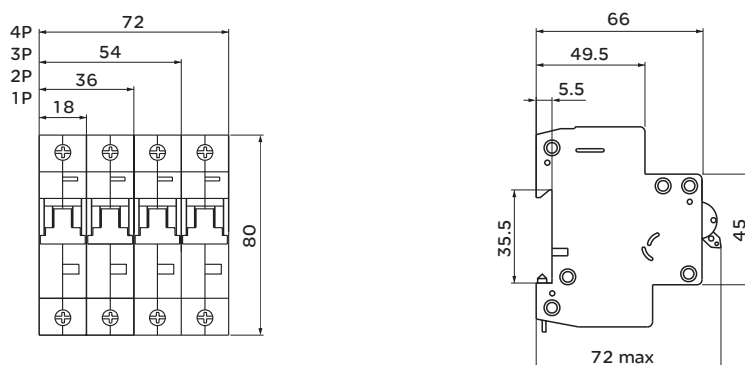
表1

序号	脱扣类型	额定电流 I_n	试验电流A	约定时间	预期结果	起始状态
1	C、D	所有值	1.13 I_n	$t \leq 1h$	不脱扣	冷态
2	C、D	所有值	1.45 I_n	$t < 1h$	脱扣	紧接着序号1试验后
3	C、D	$\leq 32A$	2.55 I_n	$1s < t < 60s$	脱扣	冷态
		$32A < I_n \leq 63A$		$1s < t < 120s$		
4	C	所有值	5 I_n	$t \leq 0.1s$	不脱扣	冷态
	D		10 I_n			
5	C	所有值	10 I_n	$t < 0.1s$	脱扣	冷态
	D		20 I_n			

表2

脱扣类型	额定电流A	额定短路分断能力A	COS ϕ
C、D	$1 \leq I_n \leq 63$	10 000	0.45-0.50

外形与安装尺寸



断路器的外形、安装尺寸图

订货须知

订购断路器时, 需指明下述各点:

- 产品型号和名称: 如RDX6-63小型断路器;
- 断路器的极数: 如2极;
- 额定电流: 如25A;
- 脱扣器类型: 如C型;
- 订货数量: 如1000台。

例: 订RDX6-63小型断路器, 额定电流为40A, 4极, C型, 1000台, 应写为: RDX6-63 C40 4P 1000只。

DZ47-63系列小型断路器

产品概述



DZ47-63小型断路器，主要用于交流50Hz(或60Hz)，额定工作电压至400V，额定电流至63A，额定短路分断能力不超过6KA的保护配电线路中，作为线路不频繁接通、分断和转换之用，具有过载、短路保护功能。同时具有强大的辅助功能模块，如辅助触点、带报警指示触点、分励脱扣器、欠压脱扣器、远程脱扣控制等模块。

产品符合：GB/T 10963.1标准。

选型指南



DZ47	63	C	63A	1P
产品型号	壳架等级	脱扣类型	额定电流	极数
小型 断路器	63:4000A 63(H):6000A	C D (有要求 可定做B)	1A 3A 4A 6A 10A 16A 20A 25A 32A 40A 50A 63A	1P 2P 3P 4P

正常工作条件和安装条件

- 温度：周围空气温度上限不超过+40℃下限不低于-5℃，且24h平均温度不超过+35℃。
- 海拔：安装地点海拔高度应不超过2000m。
- 湿度：大气相对湿度在周围空气温度为+40℃时不超过50%，在较低温度下允许有较高的相对湿度；例如在+20℃时达90%。对于温度变化偶尔产生在产品上的凝露应采取特殊的措施。
- 污染等级：2级。
- 安装条件：安装在无显著冲击，振动的场所，无危险（爆炸）的介质中。
- 安装方式：采用TH35-7.5安装轨安装。
- 安装类别：II、III级。

产品分类

- 额定工作电压：230V/400V(单极为230/400V，其余为400V)；

主要技术数据

过电流脱扣特性：断路器在正常安装条件和基准环境温度30^{±5}℃下，过电流脱扣特性符合表1的规定。
断路器的额定短路分断能力见表2。

表1

序号	脱扣类型	额定电流In	试验电流A	约定时间	预期结果	起始状态
1	C、D	所有值	1.13In	t ≤ 1h	不脱扣	冷态
2	C、D	所有值	1.45In	t < 1h	脱扣	紧接着序号1试验后
3	C、D	≤ 32A	2.55In	Is < t < 60s	脱扣	冷态
		> 32A		Is < t < 120s		
4	C	所有值	5In	t ≤ 0.1s	不脱扣	冷态
	D		10In			
5	C	所有值	10In	t < 0.1s	脱扣	冷态
	D		20In			

表2

脱扣类型	额定电流A	额定短路分断能力A	
		H	无H
C	1 ≤ In ≤ 40	6000	4000
C	40 < In ≤ 63	6000	4000
D	1 ≤ In ≤ 63	6000	4000

外形及安装尺寸

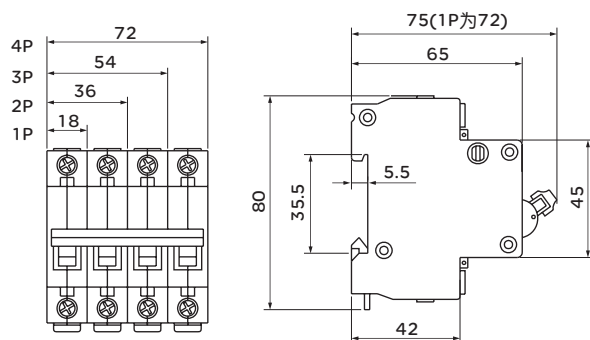


图4 外形尺寸与安装尺寸

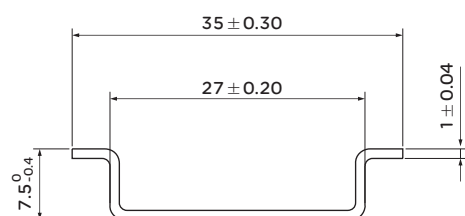


图5 安装轨尺寸

订货须知

订购断路器时，需指明下述各点：

- 产品型号和规格；
- 断路器的极数；
- 额定电流；
- 脱扣器类型；
- 订货数量。

例：订DZ47-63小型断路器额定电流为32A，1P，C型，1000台，应写为DZ47-63 C32 1P 1000只。

RDX16-63G、GQ系列过欠压保护小型断路器

产品概述



RDX16-63GQ过欠压保护小型断路器。该产品适用于交流50Hz或60Hz,额定工作电压不超过400V,额定电流不大于63A的场合。主要作为线路的过电压和欠电压保护之用,同时还具有家用或类似场所线路的过载和短路保护作用。在正常情况下也可作为线路不频繁转换之用。产品符合:GB/T 10963.1、IEC60898-1标准。

选型指南

RDX16	63	GQ	1P+N	C	63A
产品型号	壳架等级	功能代号	极数	脱扣类型	额定电流
小型断路器	63	G:过压保护 GQ:过欠压保护	1P+N (N可分断)	C D	6A 10A 16A 20A 25A 32A 40A 50A 63A

- 额定工作电压 U_e : 230V,400V;
- 额定频率: 50Hz/60Hz;
- 外壳防护等级: IP20;

正常工作条件和安装条件

- 温度: 周围空气温度 -5°C ~ $+40^{\circ}\text{C}$,且日平均温度不超过 $+35^{\circ}\text{C}$;
- 海拔: 海拔高度不超过2000m;
- 湿度: 大气相对湿度在周围空气温度为 $+40^{\circ}\text{C}$ 时不超过50%,在较低温度下可以允许有较高的相对湿度,对因温度变化偶尔发生在产品表面上的凝露,应采取特殊措施;
- 污染等级: 2级;
- 安装方式: 采用标准安装轨(TH35-7.5型)安装。

主要技术数据

- 过电流脱扣特性：断路器在正常安装条件下和基准环境温度（30~35）℃下的过电流脱扣特性应符合表1的规定。
- 断路器的额定分断能力见表2，特性曲线见图1、图2。

表1

序号	脱扣类型	额定电流 I_n	试验电流A	约定时间	预期结果	起始状态
1	C、D	$\leq 63A$	$1.13I_n$	$t \leq 1h$	不脱扣	冷态
2		$\leq 63A$	$1.45I_n$	$t < 1h$	脱扣	紧接着序号1试验后
3		$\leq 32A$ $32A < I_n \leq 63A$	$2.55I_n$	$I_s < t < 60s$ $I_s < t < 120s$	脱扣	冷态
4	C D	$\leq 63A$	$5I_n$ $10I_n$	$t \leq 0.1s$	不脱扣	冷态
5	C D	$\leq 63A$	$10I_n$ $20I_n$	$t < 0.1s$	脱扣	冷态

表2

脱扣类型	额定电流A	额定短路分断能力A	COS ϕ
C	$1 \leq I_n \leq 40$	6000	0.65-0.70
C	$40 < I_n \leq 63$	4500	0.75-0.80
D	$1 \leq I_n \leq 63$	4500	0.75-0.80

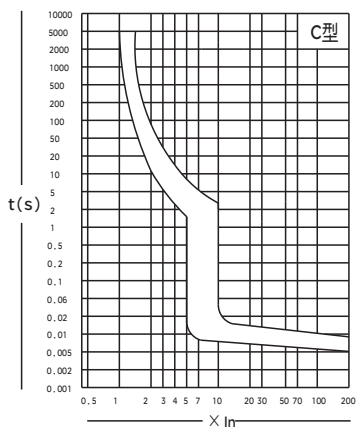


图1：C型热/电磁脱扣特性曲线

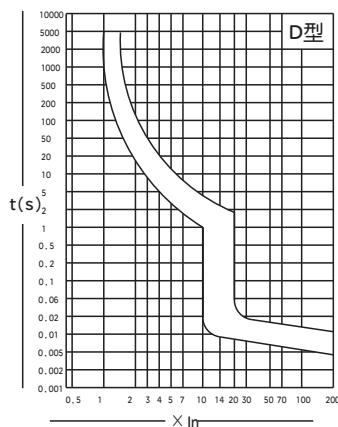


图2：D型热/电磁脱扣特性曲线

- 过电压值为：275V ± 5%。
- 欠电压值为：165V ± 5%。

RDX16-63G、GQ系列过欠压保护小型断路器

工作原理及安装要求

本断路器的脱扣线圈和控制电路均装在N极断路器内，正常工作时，控制电路关断脱扣线圈回路，断路器可闭合向用户供电。当供电线路出现过电压或欠电压时，断路器自动切断电源，停止向用户供电。只有当电压恢复正常后，断路器才能手动闭合。

工作原理图（见图3）

产品接线图（见图4）

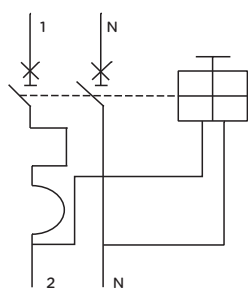


图3 工作原理图

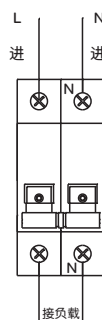
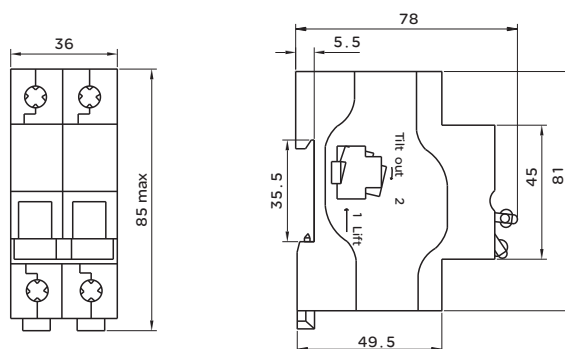


图4 RDX16-63GQ安装接线图

外形及安装尺寸



RDX16-63GQ外形及安装尺寸图

订货须知

订货时需说明断路器的型号名称、额定电流、断路器的极数以及产品数量。

如需订购RDX16-63GQ过欠压保护小型断路器63A、1P+N、C型产品100台，可写成：RDX16-63GQ C63 1P+N 100只。

RDB8A-63系列小型断路器

产品概述



RDB8A-63小型断路器(以下简称断路器),主要用于交流50Hz,额定工作电压不超过400V,额定电流不超过63A,额定短路分断能力不超过6000A的保护配电路中;也可适用于直流电压单极不超过110V,两极不超过220V,额定直流电流不超过63A,额定直流短路分断能力不超过6000A的保护配电路中;作为线路不频繁接通、分断和转换之用,具有过载、短路保护功能。同时具有强大的辅助功能模块,如辅助触点、带报警指示触点、分励脱扣器、欠压脱扣器、远程脱扣控制等模块。

RDB8A系列断路器是人民电器专门针对通信行业开发的具备高限流能力,高可靠性的断路器产品。主要用于通信行业主机柜、电源柜、配电柜、户外机柜等配电系统
产品符合:GB/T 10963.2标准。



选型指南

RDB8A	63	1P	C	63	OF
产品代号	壳架等级	级数	脱扣类型	额定电流	电气附件
交直流通用 小型断路器	63	1P 2P	C	1A 2A 3A 4A 6A 10A 16A 20A 25A 32A 40A 50A 63A	辅助触头: OF 报警触头: SD 分励脱扣器: MX 欠压脱扣器: Q 过压脱扣器: G 过欠压脱扣器: GQ

正常工作条件和安装条件

- 温度: 周围空气温度上限不超过+40℃, 下限不低于 -5℃, 且24h平均温度不超过+35℃。
- 海拔: 安装地点海拔高度应不超过2000m。
- 湿度: 大气相对湿度在周围空气温度为+40℃时不超过50%, 在较低温度下允许有较高的相对湿度;例如在+20℃时达90%。对由于温度变化偶尔产生在产品上的凝露应采取特殊的措施。
- 污染等级: 2级。
- 安装条件: 安装在无显著冲击, 振动的场所, 无危险(爆炸)的介质中。
- 安装方式: 采用TH35-7.5安装轨安装。
- 安装类别: II、III类。

主要技术数据

- 过电流脱扣特性：断路器在正常安装条件和基准环境温度(30~35)°C下，过电流脱扣特性符合表1的规定。
- 断路器的额定短路分断能力见表2。

表1

序号	脱口类型	额定电流In	交流实验电流In	交流实验电流In	约定时间	预期结果	起始状态
1	C	所有值	1.13In		t ≥ 1h	不脱扣	冷态
2	C	所有值	1.45In		t < 1h	脱扣	紧接着序号1试验后
3	C	≤ 32A	2.55In		1s < 1h < 60s	脱扣	冷态
		> 32A			1s < 1h < 120s		
4	C	≤ 32A	5In	7In	0.1s ≤ t ≤ 15s	不脱扣	冷态
		> 32A			0.1s ≤ t ≤ 30s		
5	C	所有值	10In	15In	t < 0.1s	脱扣	冷态

表2

脱口类型	额定电流 A	额定短路分断能力 A	COSφ
C	1 ≤ In ≤ 63	6000	0.75-0.80

- 机械电气寿命：断路器在规定的额定电压下，接通和分断额定电流，功率因数为0.85-0.9，以每小时操作循环120次(> 32A)或240次(≤ 32A)的频率试验，其机械电气寿命为4000次。

结构与工作原理

断路器由触头系统、灭弧系统、电磁系统、脱扣机构、操作机构及外壳等组成。

断路器的工作原理：在正常工作情况下，扳动操作机构，此时脱扣器机构闭锁，动、静触头接触，使电源接通。当线路过载时，电磁系统的双金属片产生变形，推动锁扣使机构脱扣，动触头断开切断电源。当线路短路时电磁系统吸动铁芯，铁芯顶杆推动锁扣使机构脱扣，完成断路器的分断保护作用。

外形尺寸与安装尺寸

- 断路器的外形尺寸与安装尺寸见图1；接线方式见图2。

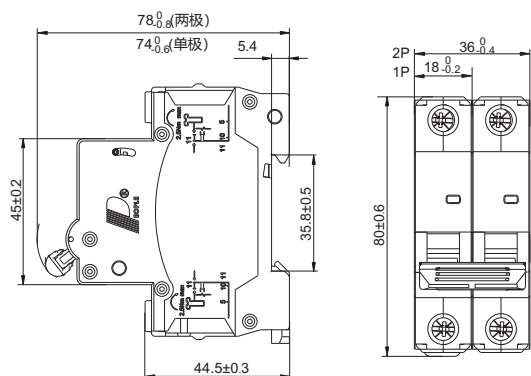


图1 外形尺寸及安装尺寸

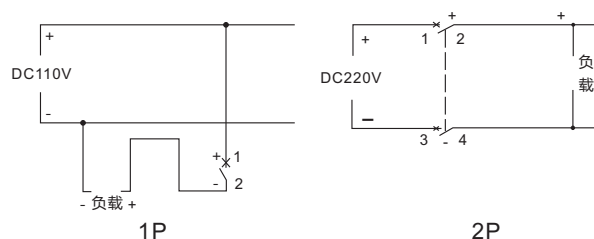


图2 接线方式

安装与调整

- 断路器安装前应注意下列事项：
 - a) 检查断路器，确认完好无损，动作灵活。
 - b) 检查断路器的标志内容是否与实际使用条件相符合。
- 断路器安装时应注意接线端的标志。
- 整定电流不能自行调节，无需进行维修。
- 断路器采用图2所示的安装轨安装。

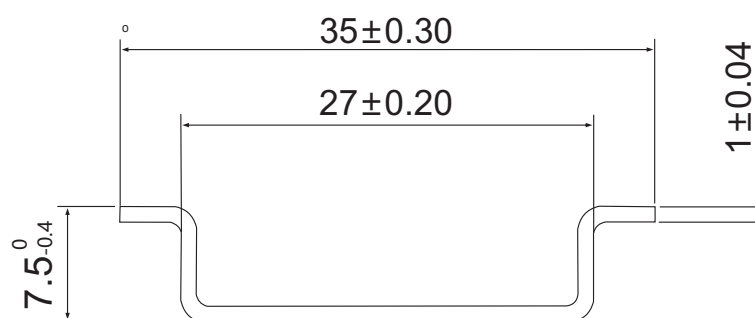


图2 安装轨尺寸

订货须知

- 订购断路器时，需指明下述各点：
 - a) 产品型号和规格
 - b) 断路器的极数；
 - c) 额定电流；
 - d) 脱扣器类型；
 - e) 订货数量；
- 例如：订RDB8A-63小型断路器额定电流为32A，1P，C型，1000台。
应写为：RDB8A-63 C32，1P，1000台。

RDB8A-125系列塑料外壳式断路器

产品概述



RDB8A-125塑料外壳式断路器适用于交流50Hz,额定工作不超过400V、额定电流不超过125A,额定短路分断能力不超过10000A的配电线路中;也可适用于直流电压单极不超过110V,两极不超过220V,额定直流电流不超过125A,额定直流短路分断能力不超过10000A的配电线路中,在线路中起过载与短路保护,也可用于不频繁接通与分断的电器装置和照明线路。

RDB8A系列断路器是人民电器专门针对通信行业开发的具备高限流能力,高可靠性的断路器产品。主要用于通信行业主机柜、电源柜、配电柜、户外机柜等配电系统。

产品符合:GB/T 14048.2、IEC60947-2标准。

选型指南



RDB8A	125	1P	125
产品代号	壳架等级	级数	额定电流
交直流通用 小型断路器	125	1P 2P	80A 100A 125A

正常工作条件和安装条件

- 温度: 周围空气温度上限不超过+40°C, 下限不低于 -5°C, 且24h平均温度不超过+35°C。
- 海拔: 安装地点海拔高度应不超过2000m。
- 湿度: 大气相对湿度在周围空气温度为+40°C时不超过50%, 在较低温度下允许有较高的相对湿度; 例如在+20°C时达90%。对由于温度变化偶尔产生在产品上的凝露应采取特殊的措施。
- 污染等级: 2、3级。
- 安装条件: 安装在无显著冲击, 振动的场所, 无危险(爆炸)的介质中, 且介质中无足以腐蚀金属和破坏绝缘的气体与导电尘埃, 无雨雪侵袭的地方。
- 安装方式: 采用TH35-7.5安装轨安装, 安装于配电箱、配电柜或盒中, 安装时一般采用垂直安装, 安装平面与垂直面的倾斜度不超过±5°, 手柄向上为接通电源位置。
- 安装类别: II、III级。

基本特征及重要参数

□ 断路器具有高限流能力，从而最大限度地限制了短路造成的破坏性能量，其限流特性见图1。

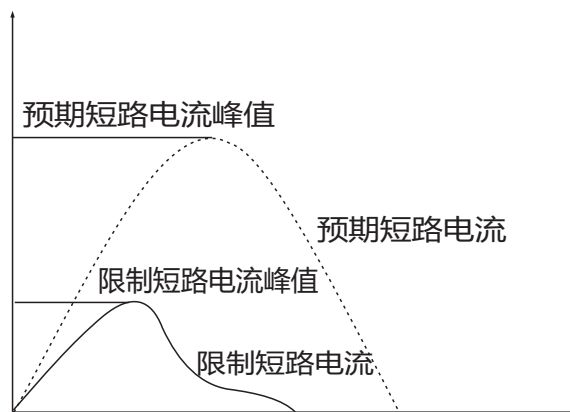


图1 断路器的限流特性

□ 断路器的主要参数。

断路器的主要参数见表1、过载、短路保护特性见表2。

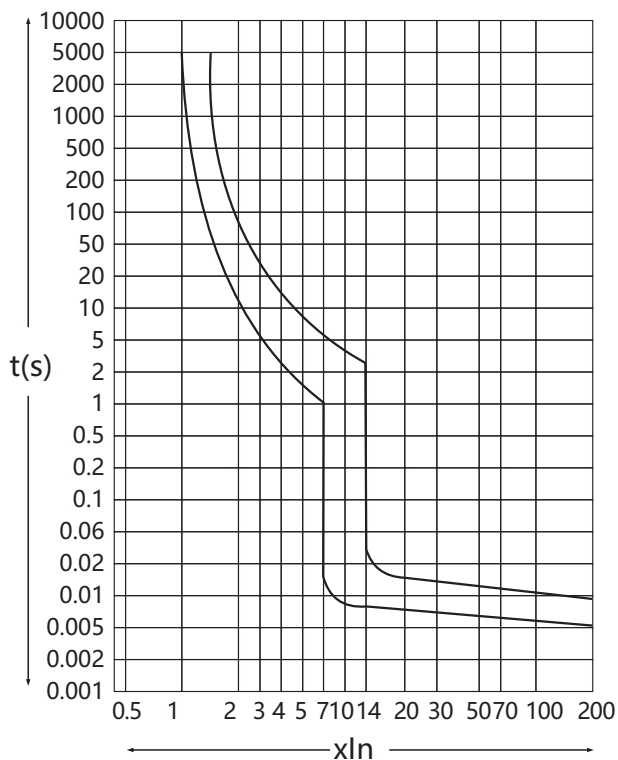
表1

壳架等级	额定电流In(A)	级数		额定电压Ue(V)		额定短路分断能力(kA)	机械寿命(次)
		交流	直流	交流	直流		
125	80、100、125	1P	1P	230V	110V	10	20000
		2P	2P	400V	220V		

表2

序号	额定电流(A)	试验电流倍数	预期结果	约定时间	起始状态
1	>63	1.05In	不脱扣	t ≥ 2h	冷态
2	>63	1.30In	脱扣	t < 2h	紧接序号1试验
3	所有值	8In	不脱扣	t ≥ 0.2s	冷态
4	所有值	12In	脱扣	t < 0.2s	冷态

□ 断路器的保护特性曲线见图2。



外形尺寸与安装尺寸

□ 断路器的外形尺寸与安装尺寸见图3；接线方式见图4。

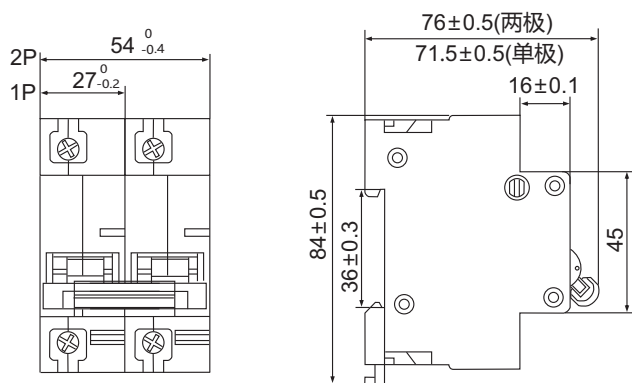


图3 外形尺寸及安装尺寸

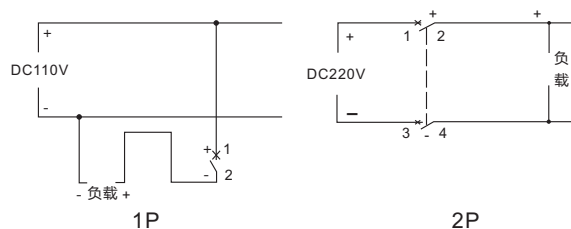


图4 接线方式

安装与调整

- 断路器安装前应注意下列事项：
 - a) 检查断路器，确认完好无损，动作灵活。
 - b) 检查断路器的标志内容是否与实际使用条件相符合。
- 断路器安装时应注意接线端的标志。
- 整定电流不能自行调节，无需进行维修。
- 断路器接线端子允许接 50mm^2 及以下的单股硬线或多股软线。
- 断路器手柄可处于断开(O或OFF)和闭合(I或ON)两个位置。
- 断路器的保护特性的基准温度为 30°C ；当环境温度发生变化时应作相应的修正。
- 断路器采用图4所示的安装轨安装。

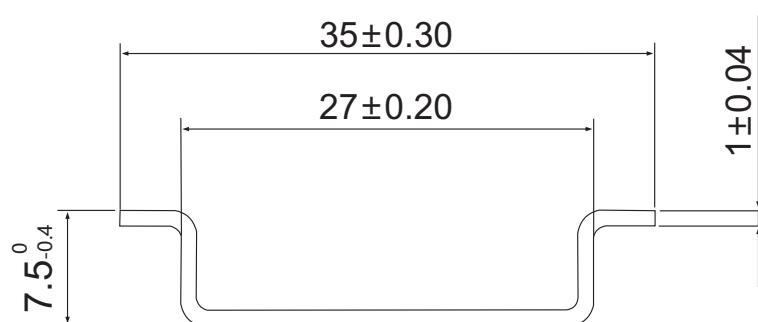


图4 安装轨尺寸

订货须知

- 订购断路器时，需指明下述各点：
 - a) 产品型号和规格；
 - b) 断路器的极数；
 - c) 额定电流；
 - d) 订货数量；
- 例如：订RDB8A-125塑料外壳式断路器，额定电流为100A，1P，1000台。
应写为：RDB8A-125/100A，1P，1000台。

产品概述



RDX6LE-40系列漏电断路器，主要用于交流50Hz(或60Hz)，额定工作电压至230V，额定电流至40A的线路中，作为线路不频繁接通、分断和转换之用。产品具有过载、短路和漏电(触电)保护功能，同时还具有强大的辅助模块功能如辅助触点、分励脱扣、过欠压脱扣、报警指示、远程操控等。主要用于建筑照明和配电系统的保护。

产品符合：GB/T 16917.1 标准。

选型指南

RDX6LE	40	C	40A	1P+N
产品型号	壳架等级	脱扣类型	额定电流	极数
电子式漏电断路器	40	C	6A 10A 16A 20A 25A 32A 40A	1P+N

正常工作条件和安装条件

- 周围空气温度：周围空气温度上限不超过+40℃，下限不低于-5℃，且24h平均温度不超过+35℃；
- 海拔：安装地点海拔高度应不超过2000m；
- 湿度：大气相对湿度在周围空气温度为+40℃时不超过50%，在较低温度下允许有较高的相对湿度；例如20℃时达90%。对由于温度变化偶尔产生的凝露应采取特殊的措施；
- 污染等级：2级；
- 电磁环境：B类；
- 安装类别：II、III类；
- 安装条件：安装场所应无显著冲击、振动，无危险（爆炸）的介质和雨雪侵袭。

主要技术数据

- 额定剩余动作电流：30mA；
- 断路器的额定电压：230V；
- 过电流脱扣特性：断路器在正常安装条件和基准环境温度(30-35)℃下，过电流脱扣特性符合表1规定。

RDX6LE-40系列剩余电流动作断路器

主要技术指标见表1、表2

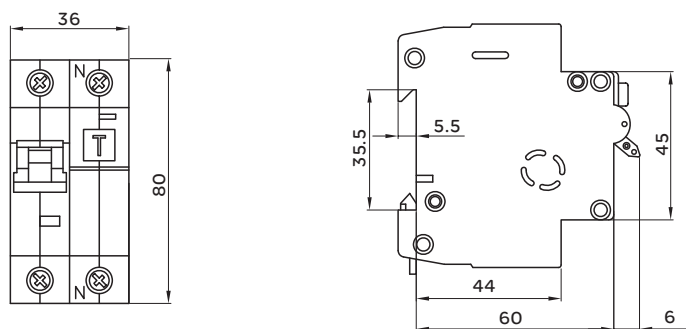
表1

序号	脱扣类型	额定电流 I_n	试验电流A	约定时间	预期结果	起始状态
1	C	所有值	$1.13I_n$	$t \leq 1h$	不脱扣	冷态
2	C	所有值	$1.45I_n$	$t < 1h$	脱扣	紧接着序号1试验后
3	C	$\leq 32A$	$2.55I_n$	$1s < t < 60s$	脱扣	冷态
		$> 32A$		$1s < t < 120s$		
4	C	所有值	$5I_n$	$t \leq 0.1s$	不脱扣	冷态
5	C	所有值	$10I_n$	$t < 0.1s$	脱扣	冷态

表2

脱扣类型	额定电流A	额定短路分断能力A	$\cos \phi$	额定剩余动作电流 $I_{\Delta n}(mA)$	额定剩余不动作电流 $I_{\Delta no}(mA)$
C	$6 \leq I_n \leq 40$	10 000	0.45-0.5	30	15

外形与安装尺寸



断路器的外形、安装尺寸图

订货须知

订购漏电断路器时，需指明下述各点：

- 产品型号和规格；
- 断路器过电流脱扣器类型；
- 额定漏电动作电流；
- 订货数量。

例：订RDX6LE-40 漏电断路器额定电流为32A，1P+N极，C型，额定剩余漏电动作电流30mA，1000台，应写为：RDX6LE-40 C32 1P+N 1000只。

产品概述



DZ47LE系列剩余电流动作断路器适用于交流50Hz、额定电压230/400V,额定电流至32A(63A)的线路中,作为负载线路的漏电(触电)、过载和短路保护。也可作为不频繁接通、分断和转换之用。

该系列产品具有分断能力高、附件适用性强、体积小、重量轻、外形美观和使用方便等优点。产品符合:GB/T 16917.1 标准。



选型指南

DZ47	32	C	32A	1P+N
产品型号	壳架等级	脱扣类型	额定电流	极数
电子式漏电断路器	32 63	C D	1A 2A 3A 4A 6A 10A 16A 20A 25A 32A 40A 50A 63A	1P+N 2P 3P 3P+N 4P



正常工作条件和安装条件



- 温度: 周围空气温度-5°C~+40°C,且日平均温度不超过+35°C;
- 海拔: 海拔高度不超过2000m;
- 湿度: 空气相对湿度在最高温度+40°C时不超过50%,在较低温度下可以允许有较高的湿度,例如在20°C时达90%。但对于温度变化可能偶尔产生的凝露应采取适当的措施;
- 污染等级: 2级;
- 电磁环境: 环境B;
- 磁场: 安装场所的外磁场任何方向均不应超过地磁场的5倍;
- 采用标准安装轨 (TH35-7.5型) 安装,安装于配电箱、配电柜或盒中;
- 安装时一般采用垂直安装,安装平面与垂直面的倾斜度不超过±5°C,手柄向上为接通电源位置;
- 安装场所应无显著冲击、振动、无危险(爆炸)的介质和雨雪侵袭;
- 安装类别为: II、III级。

主要技术数据

- 规格和技术参数 (见表1)
- 额定剩余动作电流: 30mA;
- 额定剩余不动作电流: 15mA;
- 额定剩余接通和分断能力: 2000A;
- 漏电动作时间: $t \leq 0.1s$;
- 耐受冲击电压: $U_{imp}=4kV$;
- 延时运作特性: (见表2)
- 瞬时动作特性: (见表3)

DZ47LE-32、63系列剩余电流动作断路器

表1

型号	极数	额定电流(A)	额定短路分断能力		
			电压(V)	短路分断能力(A)	COSΦ
DZ47LE-32	1P+N 2P	6、10、16、 20、25、32	230	6000(所有)	0.65-0.7
	3P 3P+N 4P		400		
DZ47LE-63	1P+N 2P	40、50、63	230	6000(C40) 4500(C50、C63所有D型)	0.75-0.8
	3P 3P+N 4P		400		

表2

序号	脱扣器类型	额定电流(A)	试验电流(A)	起始状态	约定时间	预期结果	起始状态
1	C、D	≤63	1.13I _n	冷态	t≤1h	不脱扣	冷态
2		≤63	1.45I _n	热态	t<1h	脱扣	(紧接着序号1试验后)
3		≤32	2.55I _n	冷态	1s<t<60s	脱扣	冷态
4		>32			1s<t<120s		

表3

脱扣器类型	试验电流(A)	起始状态	约定时间	预期结果
C	5I _n	冷态	t≤0.1s	不脱扣
D	10I _n			
C	10I _n	冷态	t<0.1s	脱扣
D	20I _n			

外形尺寸及安装尺寸

- 外形尺寸及安装尺寸见图1、图2和表4
- 安装方法：采用TH35-7.5型标准安装轨安装

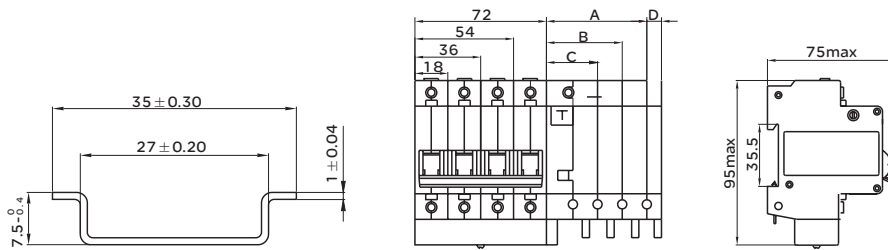


图1 安装轨尺寸

图2

表4

型号规格	A	B	C	D	1P+N	2P	3P	3P+N	4P
DZ47LE-32	39	30	21	6	18+27	36+27	54+36	54+45	72+45
DZ47LE-63	56	42	28	8	18+36	36+36	54+50	54+64	72+64

订货须知

a) 产品型号和名称；b) 额定电流及脱扣型式；c) 极数；d) 额定剩余动作电流；e) 数量。

例如：DZ47LE-32 C25 3P+N 30mA，50台。

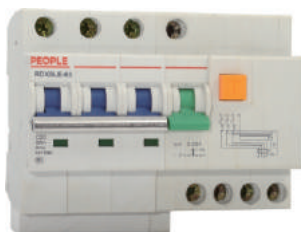
产品概述



RDX6LE-63漏电断路器，主要用于交流50Hz（或60Hz），额定工作电压230V或400V，额定电流至63A的线路中。用来对人体进行间接接触保护，同时也可对由于过电流保护装置不动作而持续存在的接地故障引起的火灾提供保护，以及对建筑物及类似用途的线路进行过电流保护。同时具有强大的辅助功能模块，如辅助触点、带报警指示触点、分励脱扣器、欠压脱扣器、远程脱扣器测试等模块。

产品符合：GB/T 16917.1 IEC 61009-1 标准。

选型指南



RDX6LE	63	C	40A	1P+N
产品型号	壳架等级	脱扣类型	额定电流	极数
电子式漏电断路器	63	B C D	6A(绿色手柄) 10A(红色手柄) 16A(灰色手柄) 20A(蓝色手柄) 25A(黄色手柄) 32A(紫色手柄) 40A(黑色手柄) 50A(白色手柄) 63A(红色手柄)	1P+N 2P 3P 3P+N 4P

结构特征

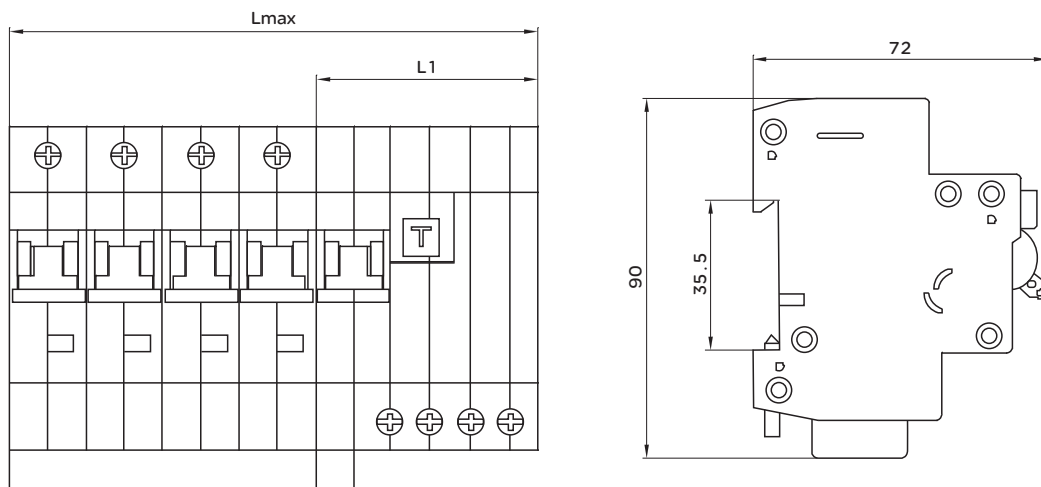
- 本漏电断路器系电流动作型电子式漏电断路器。由RDX6系列断路器和剩余电流组件(脱扣器)两部分组成；
- 断路器部分主要由触头、外壳、操作机构、电磁系统、脱扣机构、灭弧装置等组成，具有过载，短路保护功能；
- 剩余电流组件（脱扣器）部分主要由高导磁材料制成的零序互感器、电子判别控制电路、电磁脱扣系统及脱扣连杆等组成；
- 漏电断路器的工作原理当被保护电路发生漏电故障时，零序电流互感器的电流矢量和不等于零，互感器二次输出端产生电压，使可控硅导通，电磁脱扣系统动作，使脱扣连杆推动断路器脱扣，并在0.1s内切断电源，从而起到漏电保护作用。

主要技术数据

- 过载和短路保护，正常情况下作为线路的不频繁操作转换用，漏电保护功能；
- 额定短路分断能力：10KA；
- 剩余动作电流：30mA、100mA。

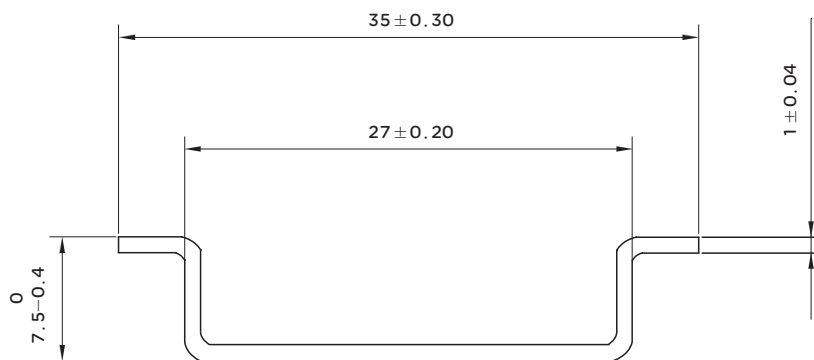
RDX6LE-63系列剩余电流动作断路器

外形与安装尺寸



外形尺寸

宽度 \ 极数	1P+N	2P	3P	3P+N	4P
L1	36±0.5	36±0.5	46.5±0.5	60±0.5	60±0.5
Lmax	54	72	102	124	132



安装尺寸

产品概述



RDX16LE系列电子式剩余电流动作断路器主要适用交流以50Hz, 额定工作电压为230V或400V, 额定电流至63A的配网络中。用来对人进行间接接触保护, 也可用来防止因线路、设备绝缘损坏, 产生接地故障电流而引起的火灾危险。

产品符合: GB/T 16916.1 标准。

选型指南

RDX16LE	63	63A	30mA	2P
产品型号	壳架等级	额定电流	额定剩余电流	极数
剩余电流动作 断路器	63	25A 40A 63A	30mA	2P 4P

正常工作条件和安装条件

- 安装地点的海拔: 海拔不超过2000m;
- 周围空气温度: 周围空气温度上限不超过+40°C; 周围空气温度24h的平均值不超过+35°C; 周围空气温度下限不低于-5°C;
- 湿度: 最高温度为+40°C时, 空气的相对湿度不超过50%, 在较低的温度下可以允许有较高的相对湿度, 例如20°C时达90%, 对由于温度变化偶尔产生的凝露应采取特殊的措施;
- 污染等级: 2;
- 安装条件: 安装在无冲击振动及无雨雪侵袭的地方; 上接线端子接电源侧, 下接线端子接负载侧; 与垂直面的倾斜度不超过2° 采用TH35-7.5型号钢安装轨安装;
- 安装类别: II、III级;
- 断路器安装场所附近的外部磁场, 在任何方向不超过地磁场5倍。

结构与工作原理

本系列断路器系电流动作型电子式剩余电流动作断路器, 主要部件有: 主开关、零序电流互感器、漏电脱扣器、试验装置组成。全部零件安装在一个塑料外壳中。

当被保护电路中有漏电或人身触电时, 只要剩余电流(漏电流)达到额定剩余动作电流值时, 零序电流互感器的二次绕组的输出信号, 驱动漏电脱扣器使断路器动作, 从而切断电源, 起到漏电和触电保护作用。

电子式断路器工作原理图分别见图1。

RDX16LE-63系列电子式剩余电流动作断路器

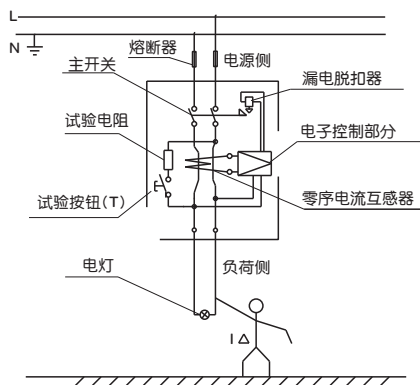


图1

主要技术数据

断路器基本参数见表1

表1

产品极数	壳架等级 额定电流 $I_{nm}(A)$	额定工作 电压 $U_e(V)$	额定 频率 Hz	额定电流 $I_n(A)$	额定剩余 动作电流 $I_{\Delta n}(mA)$	额定剩余 不动作电流 $I_{\Delta no}(mA)$	额定接通和 分断能力 $I_m(A)$	额定剩余接 通和分断能 力 $I_{\Delta m}(A)$	剩余电流 最大分断 时间(s)
2极	63	230	50	25、40、63	30	15	500	500	0.1s
4极		400							

注： $I_n=63A$, $I_m=I_{\Delta m}=630A$

外形尺寸与安装尺寸

本系列断路器的外形尺寸符合图2要求。

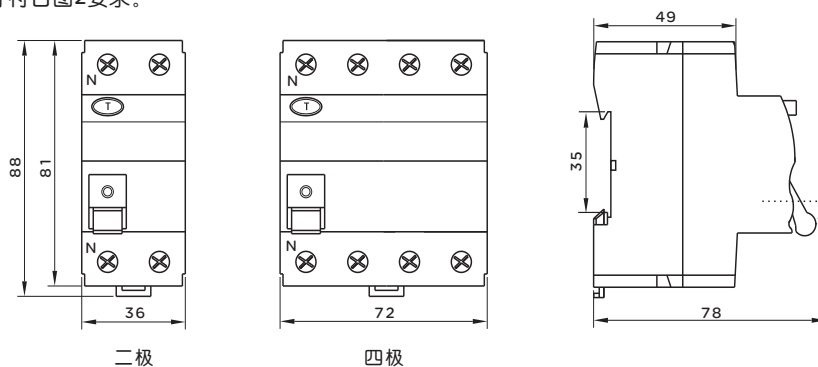


图2 RDX16LE外形尺寸及安装尺寸

订货须知

用户订货时必须说明：

1 断路器的名称及型号；2 断路器的额定电流 (A)；3 额定剩余动作电流；4 数量。

例如：订购RDX16LE-63剩余电流动作断路器，两极，电子式，额定电流40A，额定剩余动作电流30mA，数量50台。

可写为：RDX16LE-63 40A 2P 30mA 50台。

产品概述



RDB5L系列电磁式剩余电流动作断路器主要适用交流以50Hz，额定工作电压为230V或400V，额定电流至63A的配网络中。用来对人进行间接接触保护，也可用来防止因线路、设备绝缘损坏，产生接地故障电流而引起的火灾危险。其RDB5L电磁式剩余电流动作断路器的漏电保护特性可不用辅助电源，不受电网电压波动影响。

产品符合：GB/T 16916.1 标准。

选型指南

RDB5L	63	63A	30mA	2P
产品型号	壳架等级	额定电流	额定剩余电流	极数
剩余电流动作断路器	63	25A 40A 63A	30mA 50mA 100mA 300mA	2P 4P

正常工作条件和安装条件

- 安装地点的海拔：海拔不超过2000m；
- 周围空气温度：周围空气温度上限不超过+40℃；周围空气温度24h的平均值不超过+35℃。周围空气温度下限不低于-5℃；
- 湿度：最高温度为+40℃时，空气的相对湿度不超过50%，在较低的温度下可以允许有较高的相对湿度，例如20℃时达90%，对由于温度变化偶尔产生的凝露应采取特殊的措施；
- 污染等级：2；
- 安装条件：安装在无冲击振动及无雨雪侵袭的地方；上接线端子接电源侧，下接线端子接负载侧；与垂直面的倾斜度不超过2° 采用TH35-7.5型号钢安装轨安装；
- 安装类别：II、III级；
- 断路器安装场所附近的外部磁场，在任何方向不超过地磁场5倍。

结构与工作原理

本系列断路器系电流动作型电磁式剩余电流动作断路器，主要部件有：主开关、零序电流互感器、漏电脱扣器、试验装置组成。全部零件安装在一个塑料外壳中。当被保护电路中有漏电或人身触电时，只要剩余电流（漏电流）达到额定剩余动作电流值时，零序电流互感器的二次绕组的输出信号，驱动漏电脱扣器使断路器动作，从而切断电源，起到漏电和触电保护作用。电磁式断路器工作原理图分别见图1。

RDB5L-63系列电磁式剩余电流动作断路器

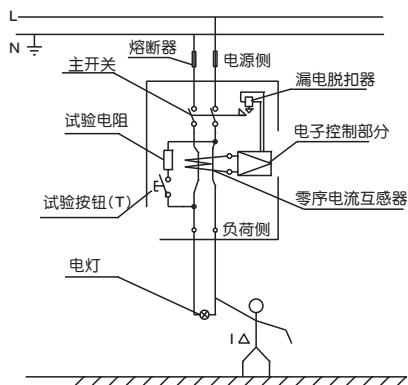


图1

主要技术数据

断路器基本参数见表1

表1

产品极数	壳架等级 额定电流 I_{nm} (A)	额定工作 电压 U_e (V)	额定 频率 Hz	额定电流 I_n (A)	额定剩余 动作电流 $I_{\Delta n}$ (mA)	额定剩余 不动作电流 $I_{\Delta no}$ (mA)	额定接通和 分断能力 I_m (A)	额定剩余接 通和分断能 力 $I_{\Delta m}$ (A)	剩余电流 最大分断 时间(s)
2极	63	230	50	25、40、63	30,50, 100,300	0.5	500	500	0.1s
4极		400							

注： $I_n=63A, I_m=I_{\Delta m}=630A$

外形尺寸与安装尺寸

本系列断路器的外形尺寸符合图2要求

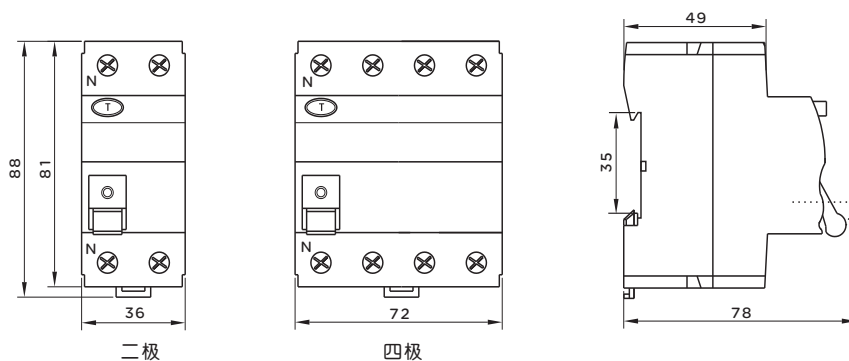


图2 RDB5L外形尺寸及安装尺寸

订货须知

用户订货时必须说明：

1 断路器的名称及型号；2 断路器的额定电流 (A)；3 额定剩余动作电流；4 数量。

例如：订购RDB5L-63剩余电流动作断路器，两极，电磁式，额定电流40A，额定剩余动作电流30mA，数量50台。

可写为：RDB5L-63 40A 2P 30mA 50只。

产品概述



RDX6-63/DC直流小型断路器，主要用于直流电路，额定工作电压至1000V，额定电流至63A，额定运行短路分断能力不超过6kA的保护配电路中，作为线路不频繁接通、分断和转换之用，具有过载、短路保护功能。同时具有强大的辅助功能模块，如辅助触点、带报警指示触点、分励脱扣器、欠压脱扣器、远程脱扣控制等模块。

产品符合：GB/T 14048.2、IEC60947-2标准。

选型指南



RDX6	63	DC	C	63A	1P
产品型号	壳架等级	代号	脱扣类型	额定电流	极数
小型断路器	63	直流	C	6A 10A 16A 20A 25A 32A 40A 50A 63A	1P 2P 3P

正常工作条件和安装条件

- 温度：周围空气温度上限不超过+40℃，下限不低于-5℃，且24h平均温度不超过+35℃；
- 海拔：安装地点海拔高度应不超过2000m；
- 湿度：大气相对湿度在周围空气温度为+40℃时不超过50%，在较低温度下可以允许有较高的相对湿度；例如在+20℃时相对湿度为90%。但对由于温度变化可能偶尔产生适度的凝露，应采取有效措施；
- 污染等级：2级；
- 安装条件：安装在无显著冲击，振动的场所，无爆炸危险的介质中；
- 安装方式：采用TH35-7.5安装轨安装；
- 安装类别：II、III级。

RDX6-63DC系列直流小型断路器

主要技术数据

断路器在正常安装条件和基准环境温度(30-35)°C下, 过电流脱扣特性符合表1的规定。
断路器的主要技术性能指标见表1、表2。

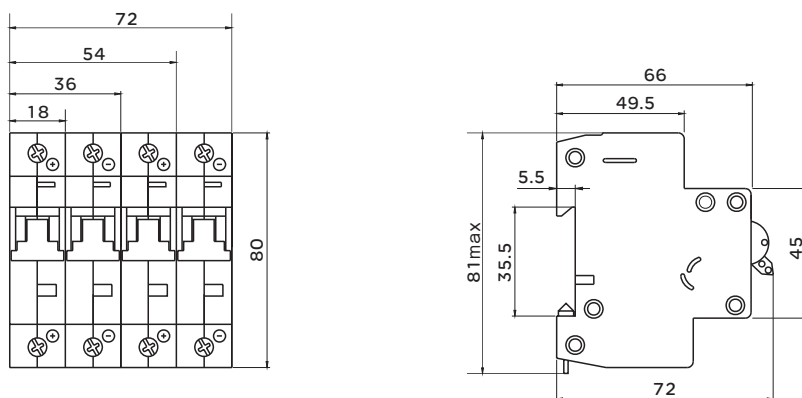
表1

序号	脱扣类型	额定电流 I_n	试验电流 A	约定时间	预期结果	起始状态
1	C	所有值	$1.05I_n$	$t \leq 1h$	不脱扣	冷态
2	C	所有值	$1.30I_n$	$t < 1h$	脱扣	紧接着序号1试验后
3	C	$\leq 32A$	$2.55I_n$	$1s < t < 60s$	脱扣	冷态
		$32A < I_n \leq 63A$		$1s < t < 120s$		
4	C	所有值	$8I_n \times 80\%$	$t \leq 0.1s$	不脱扣	冷态
	D		$12I_n \times 80\%$			
5	C	所有值	$8I_n \times 80\%$	$t < 0.1s$	脱扣	冷态
	D		$12I_n \times 80\%$			

表2

脱扣类型	额定电流 A	额定短路分断能力 A	时间常数T
C	$1 \leq I_n \leq 63$	6000	4ms

外形与安装尺寸



断路器的外形、安装尺寸图

订货须知

订购断路器时, 需指明下述各点:

- 断路器型号和名称, 如RDX6-63/DC直流小型断路器;
- 断路器的极数, 如2极;
- 额定电流, 如25A;
- 脱扣器类型;
- 订货数量。

例: 订RDX6-63/DC直流小型断路器, 额定电流为40A, 2极, C型, 1000台。

应写为: RDX6-63DC C40 2P 1000只。

产品概述

RDH3系列隔离开关适用于交流50Hz/60Hz、额定电压230V（1P、2P）、400V（3P、4P）、额定电流至125A的电路中,主要供无负载情况下接通或断开电路,作为线路与电源接通或隔离之用。尤其适合线路检修时有效隔离电源并防止意外合闸,以确保检修人员的操作安全。产品符合: GB/T 14048.3、IEC60947-3 标准。

选型指南

RDH3	63	63A	2P
产品型号	壳架等级	额定电流	极数
隔离开关	63A 125A	32A 63A (Inm63A) 80A 100A 125A (Inm100A)	1P 2P 3P 4P



- 额定频率: 50Hz/60Hz;
- 外壳防护等级: Ip20;
- 额定工作电压 U_e : 230V/400V;
- 额定工作电流 I_e : 32A、63A、(Inm63A)、80A、100A、125A(Inm100A);
- 操作性能: 无负载操作通寿命为8500次; 其通断的正常负载时的寿命为1500次,总计寿命10000次;
- 额定绝缘电压 U_i : 400V;
- 额定短时耐受电流 I_{cw} : 12 I_e ;
- 额定短路接通能力 I_{cm} : 20 I_e 。

正常工作条件和安装条件

- 周围空气温度: $-5^{\circ}\text{C} \sim +40^{\circ}\text{C}$, 日平均温度不超过 $+35^{\circ}\text{C}$;
- 海拔: 海拔不超过2000m;
- 湿度: 大气相对湿度 $+40^{\circ}\text{C}$ 时不超过50%,在较低的温度下可以有较高的相对湿度,例如 20°C 时达90%;
- 污染等级: 2级;
- 安装方式: 采用TH35-7.5型钢安装轨安装;
- 使用类别: AC-21A;
- 安装条件: 开关正常为垂直安装(上端为进线),手柄向上推合,触头接通;往下扳则触头断开,再将手柄扣住可避免意外合闸。

RDH3系列隔离开关

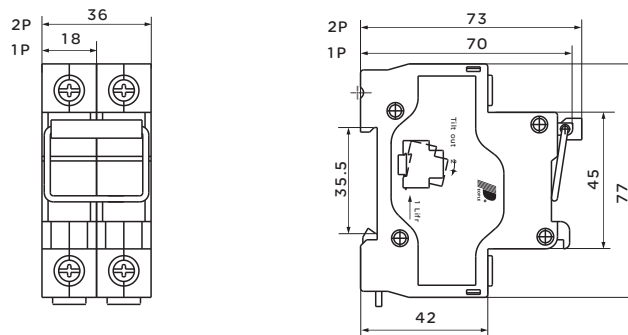
结构特点

开关系直接手柄操作、模数化、标准化导轨安装结构,尤其适合作终端组合电器。

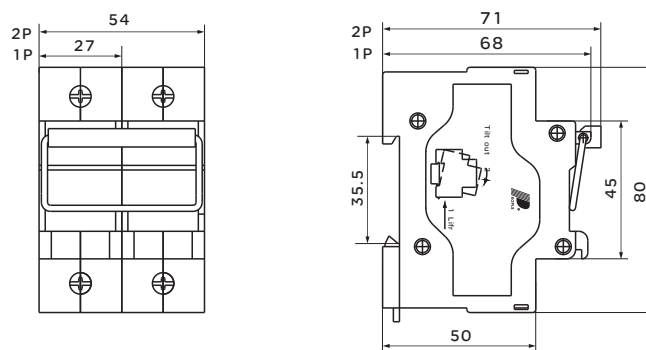
的配套隔离开关元件,由于动静触头采用合理的接触形式,导电和稳定性好。操作绝缘手柄与动触头连为一体,动触头随手柄拉开而断开,且明显可见,无需另设闭合位置指示器。因手柄上附有一环箍,可与下端搭勾紧紧扣住,故可避免意外合闸,特别适合非专业人员使用。

外形及安装尺寸

RDH3-63



RDH3-125



订货须知

订货时须说明开关的型号名称、额定电流、开关的极数以及产品数量。

如需订购RDH3-63隔离开关63A、单极产品100台

可写成RDH3-63 63A 1P 100只。

产品概述



HL32-125系列隔离开关，适用于交流50Hz或60Hz、额定工作电压为230V/400V及以下的配电和控制回路中，主要作为终端电器的总开关，也可用于控制各类电动机、小功率电器和照明等，广泛应用于工矿企业、高层建筑、商业及家庭等场所。

产品符合：GB/T 14048.3 标准。



选型指南

HL32	125	63A	2P
产品型号	壳架等级	额定电流	极数
隔离开关	125	32A 63A 100A 125A	1P 2P 3P 4P



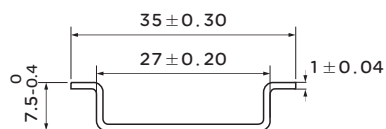
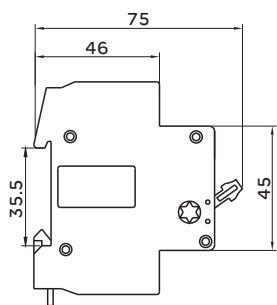
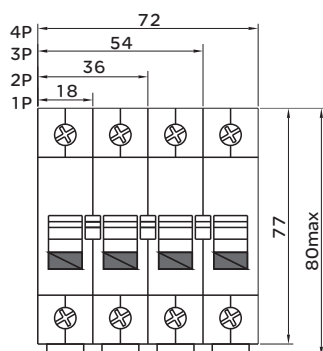
主要技术数据



- 额定短时耐受电流:12In, 通电时间1s;
- 额定短路接通能力:20In, 通电时间0.1s;
- 额定接通与分断能力: 1.05Ue, 3In, cos φ=0.65;
- 额定限制短路电流: 20kA。
- 操作性能: 空载8500次, 有载1500次, 共10000次, cos φ=0.8, 操作频率为120次/小时。

HL32-125系列隔离开关

外形与安装尺寸



订货须知

用户订货时必须说明:

- 隔离开关的名称及型号;
- 隔离开关前的额定电流;
- 隔离开关的极数、数量。

例如: 订购HL32-125隔离开关, 三极, 额定电流63A, 数量50台。

可写为: HL32-125 63A 3P 50只。

产品概述

AC30系列模数化插座是用户安装模数化终端组合电器的配套电器元件，亦可用于其他成套电器箱内，能对用电设备进行插接。

产品符合：GB/T 2099、GB/T 1002、GB/T 1003标准

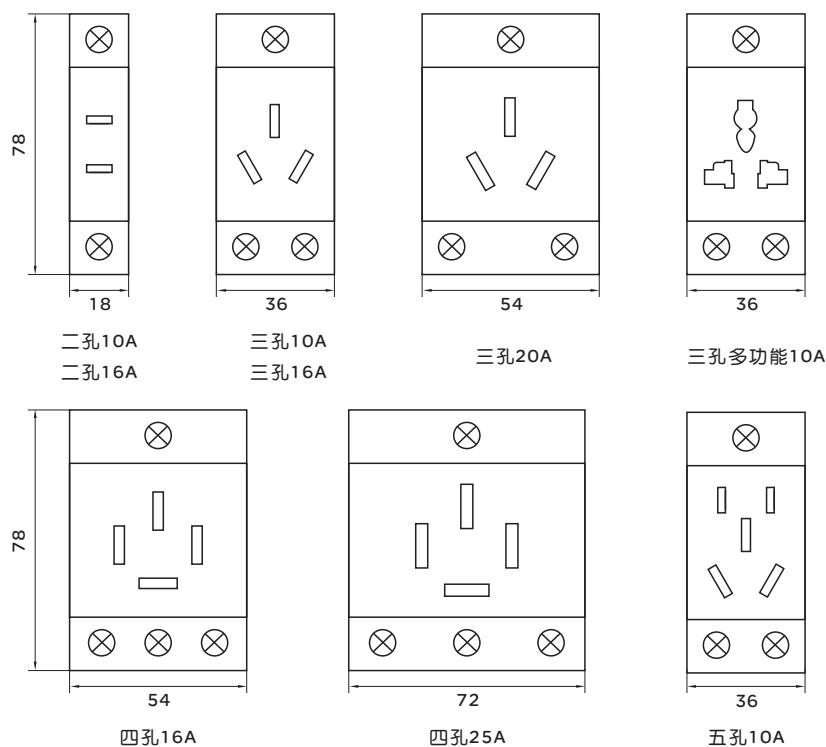
选型指南

AC30	二孔	10A
产品型号	孔位	电流
模数化插座	二孔 三孔 三孔多功能 四孔 五孔	10A 16A 25A

主要技术数据

- 周围空气温度为：-5℃~+40℃，24小时内其平均值不超过+35℃。
- 安装方式：采用35mm标准安装轨安装
- 接线方式：25mm²及以下导线
- 额定电压：250/400 VAC
- 额定电流：10、16、25A
- 孔位：二孔、三孔、三孔多功能、四孔、五孔
- 电气寿命：5000次

外形与安装尺寸



RDCH8系列家用交流接触器

产品概述



RDCH8系列交流接触器，主要用于交流50Hz或60Hz，额定工作电压至400V，额定工作电流至63A的电路中，控制家用电器和类似用途的低感微感负载；也可用来控制家用电动机负载，此时控制功率应相应降低。接触器也可用于家庭、别墅、公寓、宾馆等场所实现自动化功能；适用于大规模生产的家用电器产品中。

产品符合：GB/T 17885 IEC61095 标准。

选型指南



RDCH8	63	1	1
产品型号	额定工作电流	辅助动合触头数	辅助动断触头数
家用交流接触器	16 20 25 32 40 63	见表2	见表2

正常工作条件和安装条件

- 周围空气温度为： -5°C ~ $+40^{\circ}\text{C}$ ，24小时内其平均值不超过 $+35^{\circ}\text{C}$ 。
- 海拔：不超过2000m。
- 大气条件：最高温度为 $+40^{\circ}\text{C}$ 时，空气的相对湿度不超过50%，在较低的温度下可以允许有较高的相对湿度，例如在 $+20^{\circ}\text{C}$ 时湿度可分为90%，对于由于温度变化偶尔产生的凝露应采取保护措施。
- 污染等级：2级。
- 安装类别：II类。
- 安装条件：安装面与垂直面倾斜度不大于 $\pm 5^{\circ}$ 。
- 安装方式：采用35mm标准安装轨安装。
- 防护等级：IP20。

主要技术数据

- 极数：接触器分为1P、2P、3P和4P；
- 极数参数见表1、表2

表1

接触器型号	额定电流(级数)	使用类别	额定工作电流(A)	额定绝缘电压(V)	控制功率(kW)	接线方式
RDCH8-25	16 (1P/2P)	AC-7a	16	500	3.5	带软电缆: 2×2.5mm ² 带硬电缆: 6mm ²
		AC-7b	7	500	1.0	
	20 (1P/2P)	AC-7a	20	500	4	
		AC-7b	8.5	500	1.2	
	25 (1P/2P)	AC-7a	25	500	5.4	
		AC-7b	9	500	1.4	
25 (3P/4P)	AC-7a	40	500	16		
RDCH8-63	32 (2P)	AC-7a	32	500	7.2	带软电缆: 2×10mm ² 带硬电缆: 25mm ²
	32 (3P/4P)	AC-7a	32	500	21	
	40 (2P)	AC-7a	40	500	8.6	
	40 (3P/4P)	AC-7a	40	500	26	
	63 (2P)	AC-7a	63	500	14	
	63 (3P/4P)	AC-7a	63	500	40	

表2

极数	额定电流(A)	额定工作电压(V)	常开常闭组合
1P	RDCH8-16/25	220/230	10
2P	RDCH8-16/25 RDCH8-40/63	220/230	20 02
3P	RDCH8-25 RDCH8-40/63	380/400	30
4P	RDCH8-25 RDCH8-40/63	380/400	40 04

- 动作特性：在周围空气温度为-5℃~+40℃范围内，对接触器吸引线圈施以额定控制电源Us，使其发热至稳定状态时，接触器在额定控制电源电压Us的85%和110%之间的任何值均应可靠吸合；在额定控制电源电压Us的75%和20%（2P）、10%（4P）之间应释放和完全断开。
- 机械寿命：接触器的机械寿命不小于100万次；
- 电寿命：接触器的电寿命不小于10万次；
- 接触器接线图见图1-图5

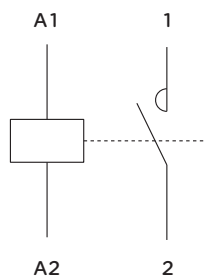


图1 16/10-25/10

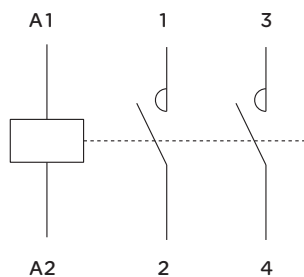


图2 16/20-25/20

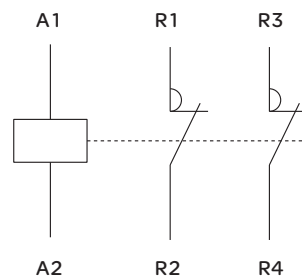


图3 16/02-25/02

RDCH8系列家用交流接触器

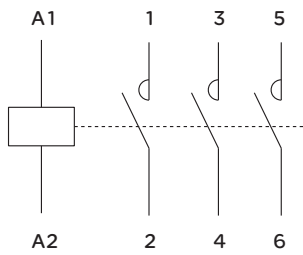


图3 16/30-63/30

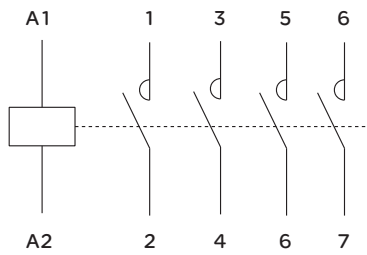


图4 25/40-63/40

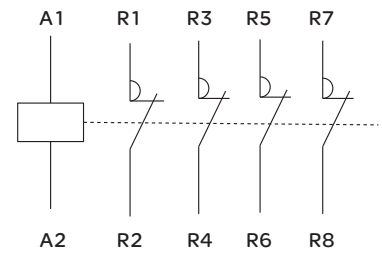


图5 25/04-63/04

外形尺寸与安装尺寸

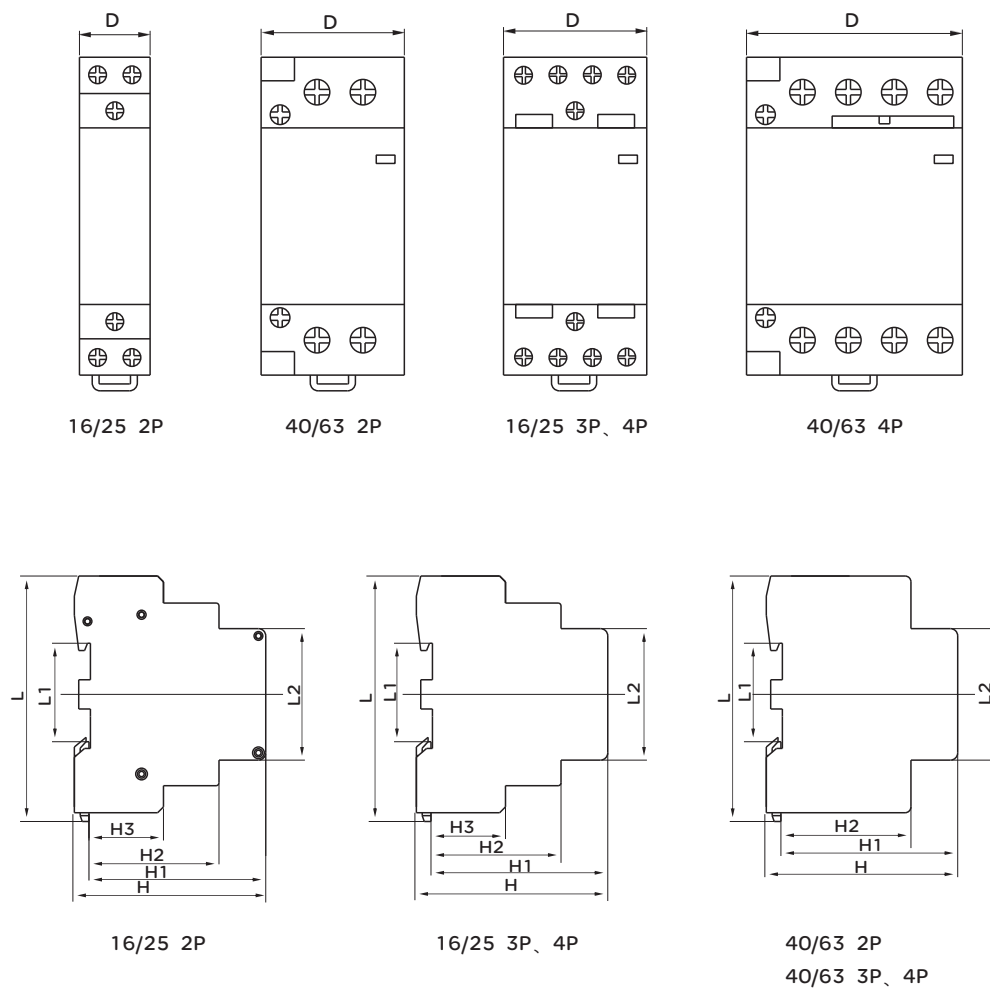


图6

表3

接触器型号	D	L	L1	L2	H	H1	H2	H3
RDCH8-16/25 1P、2P	18	85	35.5	45.5	66	61	45	25
RDCH8-16/25 3P、4P	36	85	35.5	45.5	66	61	45	25
RDCH8-40/63 2P	36	85	35.5	45.5	66	61	45	—
RDCH8-40/63 3P、4P	54	85	35.5	45.5	66	61	45	—

安装使用与维护

- 安装前应检查线圈上的技术数据（如额定电压、频率等）是否与实际情况相符；
- 安装时，应按规定的安装条件、接触器线圈的接线端子AI符号应朝上方，符合人的视觉习惯；
- 接线螺钉应拧紧，检查接线正确无误后，应在主触头不带电的情况下，先使吸引线圈通电分合数次，试验动作可靠后，才能投入使用；
- 使用时如发现有不正常噪音，可能是铁心极面上有污物，请擦净极面；
- 使用中，应定期检查接触器的各部件，要求可动部分不卡住，紧固件无松脱，零部件如有损坏，应及时更换；
- 使用两极产品，当接触器间、接触器与断路器紧靠安装时，产品必须安装间隔片，以利于散热，当配电箱内温度过高时，接触器需要降容使用。

订货须知

订货时必须指出：

- 接触器完整的名称型号；
- 线圈的额定控制电源电压及频率；
- 额定电流；
- 订货数量。

订货示例：RDCH8-25家用接触器额定电流 16A 线圈电压220/230V 50Hz 100台。

订购时书写：RDCH8-25 16A 220V/230V 50Hz 100台。

RPZ30系列配电箱箱体

产品概述



RPZ30系列配电箱箱体（模数化组合电器）广泛用于宾馆、酒店、家庭、医院、住宅小区及工矿企业民用建筑等的照明及小容量动力线路中，作为过载、短路、漏电保护、电能计量之用，也可以在正常条件下作为不频繁通断照明线路、日常生活用电器及小容量电动机之用。产品符合：GB/T 17466.1-2008 GB/T 17466.24-2008 标准。

选型指南

RPZ30(RDPZ30)	12	M	底座
产品型号	总回路数	安装方式	常规材质
配电箱	4、6、8、10、12、15、18、20、24、30、36、45	M 明装 A 暗装	底座：冷轧钢板 面板：冷轧钢板 面盖：透明阻燃材料

正常工作条件和安装条件

- 环境温度：-15~+40°C，24小时平均值不超过+35°C；
- 海拔：安装地点的海拔高度不超过2000m；
- 大气条件：安装地点的空气相对湿度在周围最高温度+40°C时不超过50%，在湿月的月平均最低温度+25°C时该月最大相对湿度为90%；
- 房屋建筑过程中的最高温度：+60°C。

结构特点

- 本产品的箱体与箱盖由优质冷轧钢板制成，箱盖上有小门；电器原件采用宽度为18mm（或18的整数倍）的模数化电器，安装于卡轨上，拆装方便迅速，可以根据需要任意组合；
- 箱体内设有公共接零端子排（中性线）和保护接地端子排；
- 箱体上下端和后端均有敲落孔，用以满足不同方向配线的需求。

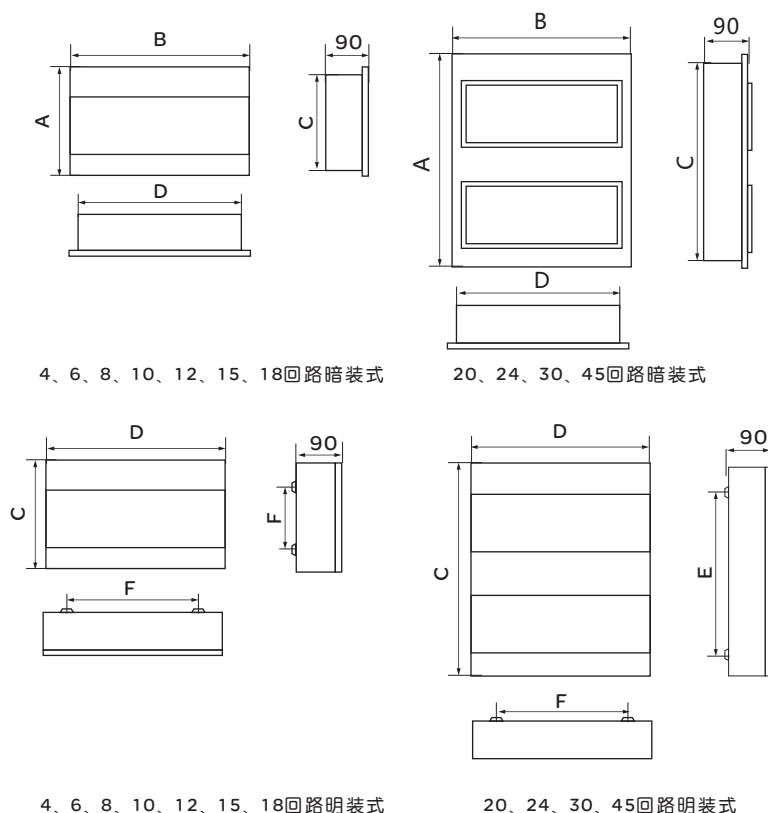
技术参数

- 额定电压：400V
- 额定电流：125A
- 外壳防护等级：IP30
- 最大功耗容量(w)：见表(1)

表1

最多回路数	4	6	8	10	12	15	18	20	24	30	36	45
最大功耗容量(w)	20	20	20	20	20	20	20	20	20	20	20	20

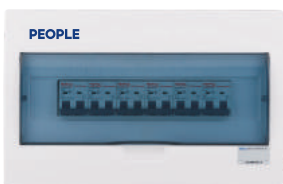
外形及安装尺寸



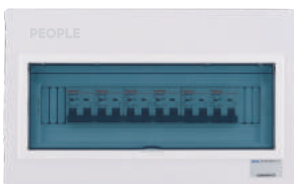
回路数	暗装面板尺寸		明（暗）箱体尺寸		明装安装孔尺寸	
	A	B	C	D	E	F
4	175	155	150	130	90	70
6	225	198	200	173	105	83
8	225	245	200	220	105	130
10	285	289	260	263	150	138
12	285	325	260	300	150	174
15	285	379	260	353	150	227
18	285	433	260	408	150	282
20单	285	469	260	444	150	318
20双	485	289	460	263	350	138
24双	485	325	460	300	350	174
30双	485	379	460	353	350	227
36双	485	433	460	408	350	282
45三	690	379	665	353	555	227

RDP50系列配电箱箱体

产品概述



RDP50系列配电箱箱体（模数化组合电器）广泛用于宾馆、酒店、家庭、医院、住宅小区及工矿企业民用建筑等的照明及小容量动力线路中，作为过载、短路、漏电保护、电能计量之用，也可以在正常条件下作为不频繁通断照明线路、日常生活用电器及小容量电动机之用。产品符合：GB/T 17466. 1—2008 GB/T 17466. 24—2008 标准。



选型指南

RPZ50(RDPZ50)	14	M	
产品型号	总回路数	安装方式	材质
配电箱	4-6、7-9、 11-14、14-18、 22-30、28-36、 33-45、42-54、 56-72	M: 明装 A: 暗装	底座: 冷轧钢板 面板: 冷轧钢板 面盖: 透明阻燃材料

RPZ50S(RDPZ50S)	16	M	
产品型号	总回路数	安装方式	材质
豪华型配电箱	6、8、12、16、 20、24	M: 明装 A: 暗装	底座: 冷轧钢板 面板: ABS阻燃材料 面盖: 弧面透明阻燃材料

正常工作条件和安装条件

- 环境温度：-15~+40℃，24小时平均值不超过+35℃；
- 海拔：安装地点的海拔高度不超过2000m；
- 大气条件：安装地点的空气相对湿度在周围最高温度+40℃时不超过50%，在湿月的月平均最低温度+25℃时该月最大相对湿度为90%；
- 房屋建筑过程中的最高温度：+60℃。

结构特点

- 本产品的箱体与箱盖由优质冷轧钢板制成，箱盖上有小门；电器原件采用宽度为18mm（或18的整数倍）的模数化电器，安装于卡轨上，拆装方便迅速，可以根据需要任意组合。
- 箱体内设有公共接零端子排（中性线）和保护接地端子排。
- 箱体上下端和后端均有敲落孔，用以满足不同方向配线的需求。

技术参数

- 额定电压：400V
- 额定电流：125A
- 外壳防护等级：IP30
- 最大功耗容量(w)：见表(1)

表1

最多回路数	6	9	14	18	30	36	45	54	72
最大功耗容量(w)	20	20	20	20	20	20	20	20	20

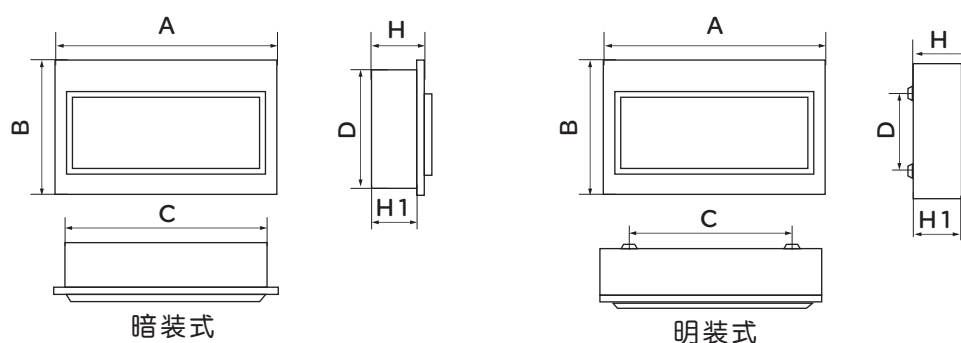
RDP50配电箱箱体

最多回路数	6	8	12	16	20	24
最大功耗容量(w)	20	20	20	20	20	20

RDP50S配电箱箱体

外形及安装尺寸

RDP50配电箱箱体



图(1)

RDP50系列配电箱箱体

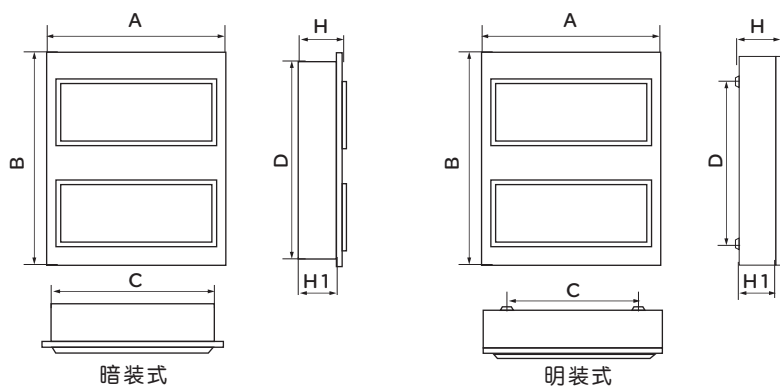


图 (2)

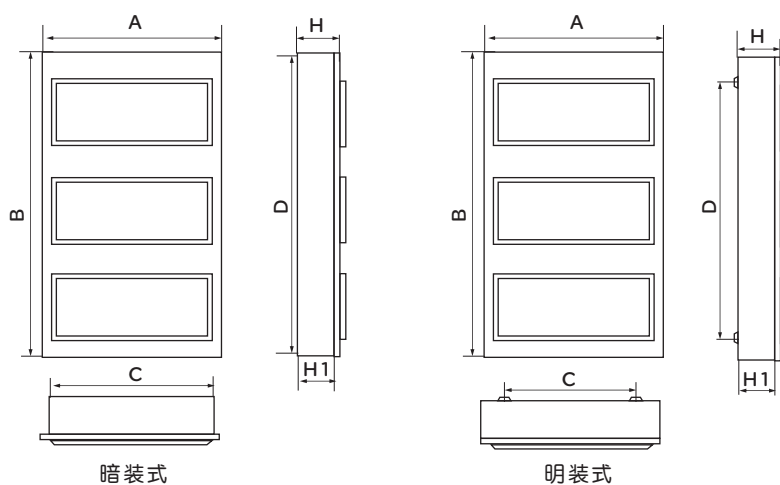
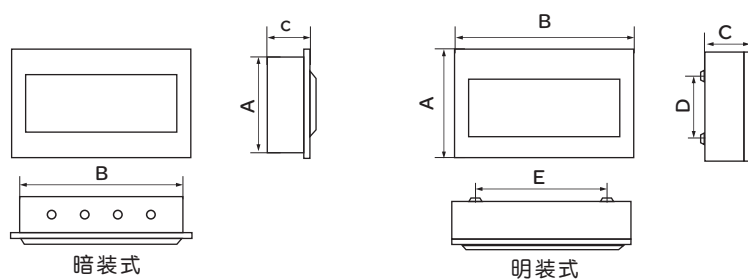


图 (3)

回路数	尺寸	A	B	C	D	H	H1	图示
4-6	暗	200	220	170	195	90	88	图 (1)
	明	200	220	110	130	90	88	
7-9	暗	255	220	225	195	90	88	
	明	255	220	165	130	90	88	
11-14	暗	360	220	330	195	90	88	
	明	360	220	270	130	90	88	
14-18	暗	431	220	401	195	90	88	
	明	431	220	341	130	90	88	
22-30	暗	360	425	330	400	90	88	图 (2)
	明	360	425	270	335	90	88	
28-36	暗	431	425	401	400	90	88	图 (3)
	明	431	425	341	335	90	88	
33-45	暗	360	630	330	605	90	88	图 (3)
	明	360	630	270	540	90	88	
42-54	暗	431	630	401	605	90	88	图 (3)
	明	431	630	341	540	90	88	
56-72	暗	431	835	401	810	90	88	4排
	明	431	835	341	745	90	88	

注：56-72回路为四排箱，尺寸标注相同。

RDP50S配电箱箱体



回路数	明装箱体尺寸		暗装箱体尺寸		明装安装孔尺寸		厚度
	A	B	A	B	D	E	
6	213	163	200	163	123	68	90
8	213	199	200	199	123	104	90
12	213	272	200	272	123	147	90
16	213	343	200	343	123	218	90
20	213	413	200	413	123	288	90
24	381	302	364	282	271	176	90

人民电器集团有限公司

地址: 浙江省乐清市柳市镇柳乐路555号 客服热线: 400 898 1166 官方网站: www.chinapeople.com

“”、“人民电器”、“PEOPLE” 商标属人民电器集团所有

对于本手册的内容, 若因技术升级或采用更新的生产工艺, 人民电器有权随时更改、变动, 不再另作说明。

