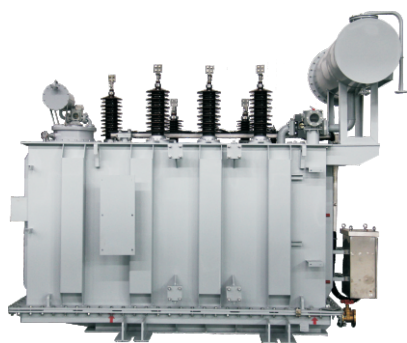


## 35kV

### 智能化三相有载调压电力 变压器



#### 概述

35kV三相油浸式有载调压电力变压器，在材料、工艺、结构上采取了一系列重大改革，具有体积小，重量轻，效率高，损耗低，噪声低，运行可靠的特点，可减少大量的电网损耗和运行费用，经济效益显著。适用于发电厂、变电站、大型厂矿企业等。

本产品符合国家标准：GB1094.1-2013《电力变压器 第1部分 总则》，GB1094.2-2013《电力变压器 第2部分 温升》，GB1094.3-2003《电力变压器 第3部分 绝缘水平、绝缘试验和外绝缘空气间隙》、GB1094.5-2003《电力变压器 第5部分 承受短路的能力》，GB/T6451-2015《三相油浸式电力变压器 技术参数和要求》。

#### 型号及其含义



# 变压器选型

## 35kV

### 智能化三相有载调压电力 变压器

#### 使用环境条件

- 1、装置种类：户外式
- 2、环境温度：最高气温+40℃，最低气温-30℃
- 3、海拔高度：≤1000米（>1000米，温升需要修正）
- 4、相对湿度：≤90%（25℃）
- 5、安装场所：没有腐蚀气体，无明显污垢等地区

#### 技术参数

630kVA-31500kVA三相双绕组无励磁调压电力变压器

额定容量 (kVA)	电压组合及分接范围			联接组 标号	空载损耗 kW (9)	负载损耗 kW (9)	空载电流 %	短路阻抗 %
	高压kV	高压分接范围	低压kV					
630	35	±2×2.5%±5	3.15 6.3 10.5	Yd11	0.830	7.86	0.65	6.5
800					0.980	9.40	0.65	
1000					1.15	11.5	0.65	
1250					1.40	13.9	0.55	
1600					1.69	16.6	0.45	
2000					2.17	18.3	0.45	
2500					2.56	19.6	0.45	
3150	35-38.5	±2×2.5%±5	3.15 6.3 10.5	Yd11	3.04	23.0	0.45	7.0
4000					3.61	27.3	0.45	
5000					4.32	31.3	0.45	
6300					5.24	35.0	0.45	
8000					7.20	38.4	0.35	
10000	35-38.5	±2×2.5%	3.15 3.3 6.3 6.6 10.5	YNd11	8.70	45.3	0.35	8.0
12500					10.0	53.8	0.30	
16000					12.1	65.8	0.30	
20000					14.4	79.5	0.30	
25000					17.0	94.0	0.25	10.0
31500					20.2	112	0.25	

## 35kV

### 智能化三相有载调压电力变压器

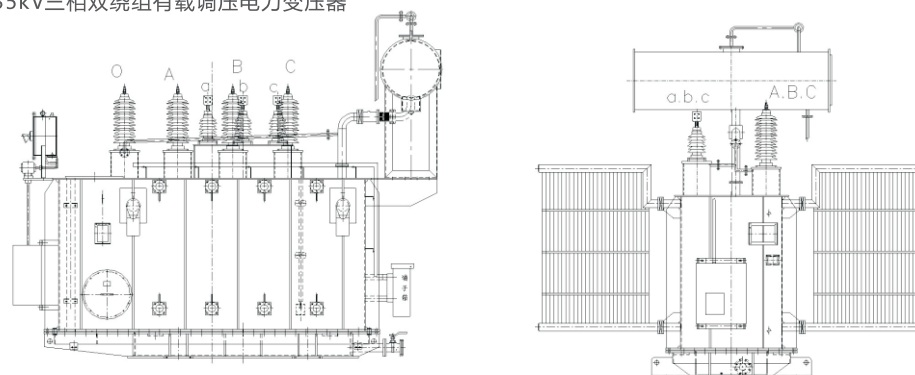
2000kVA-31500kVA三相双绕组有载调压电力变压器

额定容量 (kVA)	电压组合及分接范围			联接组 标号	空载损耗 kW (9)	负载损耗 kW (9)	空载电流 %	短路阻抗 %		
	高压kV	高压分接范围	低压kV							
2000	35	$\pm 3 \times 2.5\%$	6.3 10.5	Yd11	2.30	19.2	0.50	6.5		
2500					2.72	20.6	0.50			
3150	35-38.5				6.3 10.5	Yd11	3.23	24.7	0.50	7.0
4000							3.87	29.1	0.50	
5000							4.64	34.2	0.50	
6300							5.63	36.7	0.50	
8000	35-38.5		$\pm 3 \times 2.5\%$	6.3 6.6 10.5	YNd11	7.87	40.6	0.40	8.0	
10000						9.28	48.0	0.40		
12500						10.9	56.8	0.35		
16000						13.1	70.3	0.35		
20000		15.5				82.7	0.30	10.0		
25000		18.3				97.8	0.30			
31500		21.8				116	0.30			

- 1、根据用户要求，可生产表中容量以外的产品，其性能参数视要求而定。
- 2、根据不同的运行环境，我们可以提供特殊设计的产品。
- 3、中压可选择不同与表中的电压值或设分接头，高压分接选择非对称调压分接。
- 4、短路阻抗可选择不同于表中值。
- 5、最终尺寸以合同签订后图纸确认为准。

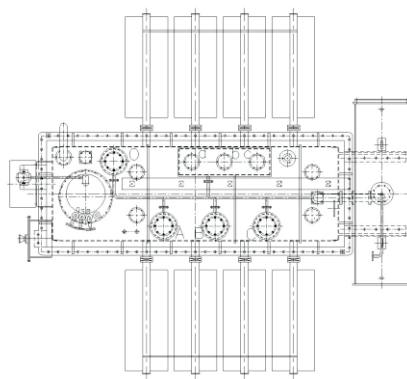
### 机构特点

35kV三相双绕组有载调压电力变压器



## 35kV

智能化三相有载调压电力  
变压器



35kV三相双绕组无励磁调压电力变压器

