

# 使用说明书

## RDA2系列按钮开关

符合标准：GB/T 14048.5

产品安装使用前，请仔细阅读使用说明书，  
并妥善保管，以备查阅。

## 1. 适用范围及主要用途

RDA2按钮开关适用于交流50(60)Hz、额定工作电压380V或直流额定工作电压220V, 额定工作电流不大于5A的控制电路中, 作为控制接触器、继电器、电磁开关或工作信号转换之用。带信号灯的按钮, 信号灯装在按钮的颈部, 钮头兼作信号灯的灯罩, 用不同的颜色作区别信号之用。

执行标准: GB/T 14048.5《低压开关设备和控制设备第5-1部分: 控制电路电器和开关元件机电式控制电路电器》。

## 2. 正常使用条件

2.1 周围空气温度:  $(-5 \sim 40) ^\circ\text{C}$ , 24h内的平均温度值不超过 $35^\circ\text{C}$ 。

2.2 海拔高度:  $\leq 2000\text{m}$ 。

2.3 空气湿度: 最高温度为 $+40^\circ\text{C}$ 时, 空气的相对湿度不超过50%, 在较低的温度下可以允许有较高的相对湿度。例如 $+20^\circ\text{C}$ 时达90%。对由于温度变化偶尔产生的凝露应采取特殊措施。

2.4 污染等级: 污染等级3。

2.5 安装类别: 安装类别II。

### 3. 型号含义

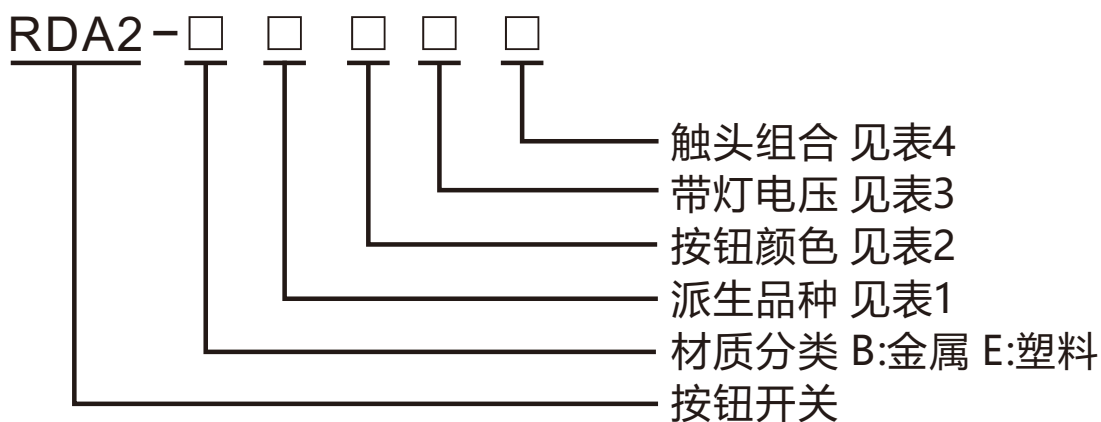


表1

派生品种	含义	派生品种	含义
Y21	钥匙钮二位置锁定左右拔出	D2	旋钮二位置锁定
Y22	钥匙钮二位置锁定中间 (左) 拔出	D3	旋钮三位置锁定
Y34	钥匙钮三位置锁定左、右、中、拔出	D4	旋钮二位置复位
Y35	钥匙钮三位置锁定中间拔出	D5	旋钮三位置复位
Y42	钥匙钮二位置复位中间 (左) 拔出	D6	旋钮二位置左复位
Y52	钥匙钮三位置复位中间拔出	D7	旋钮三位置右复位
Y63	钥匙钮三位置左复位中间拔出	D8	旋钮三位置左复位
J2	旋柄二位置锁定	S4	Φ40蘑菇头自复钮
J3	旋柄三位置锁定	S6	Φ60蘑菇头自复钮
J4	旋柄二位置复位	S4Z	Φ40蘑菇头自锁, 转动复位 (紧停式)
J5	旋柄三位置复位	S6Z	Φ60蘑菇头自锁, 转动复位 (紧停式)
J6	旋柄二位置左复位	GA	高头钮自复
J7	旋柄三位置左复位	GAZ	高头钮自锁
A	平钮	W3	平钮带灯
AZ	平钮自锁	W3Z	平钮带灯自锁

表2

代号	1	2	3	4	5	6
按钮颜色	白	黑	绿	红	黄	蓝

注：钮帽、旋柄、信号灯的颜色有红、绿、黄、蓝、白、黑(信号灯无黑色)。

表3

代号	1	2	3	4	5	
带灯钮电压	AC/DC6V	AC/DC12V	AC/DC24V	AC/DC36V	AC/DC48V	
代号	6		7		8	9
带灯钮电压	AC/DC110		DC220		AC220	AC380

表4

代号	1	2	3	4	5	+
触头组合	一常开	一常闭	二常开	二常闭	一常开一常闭	其他触头组合

注：其他触头组合见选型资料

#### 4. 使用注意事项

4.1 按钮安装牢固，接线正确。通常红色按钮作停止用，绿色或黑色表示起动或通电。

4.2 应经常检查按钮接触，及时清除它上面的尘垢，必要时采取密封措施。

4.3 若发现接触不良，应查明原因；若发现触头表面有损伤或尘垢，应及时修复或清除。

4.4 用于高温场合的按钮，因塑料受热易老化变形而导致按钮松动，为防止因接线螺钉相碰而发生短路故障，应根据情况，在安装时增设紧固圈或给接线螺钉套上绝缘管。

4.5 带信号灯的按钮，一般不宜用于通电时间较长的场合，以免塑料件受热变形。若欲使用，可降低信号灯电压。

4.6 安装按钮的面板或盒，应采用金属材料制成，并可靠接地。

## **5. 一般结构与工作原理**

### **5.1 一般结构**

主要由按钮头部分、基座和触头部分组成，这三部分采用无紧固件的积木式组合。基座为通用件，变换钮头可派生出不同型式的品种。

### **5.2 工作原理**

将按钮帽按下，动触点就向下移动，先脱离常闭静触点，然后和常开静触点接触。当操作人员的手指离开按钮帽后，在复位弹簧作用下，动触点又向上运动，恢复原来的位置。在复位过程中，先是常开触点分断，再是常闭触点闭合。

## **6. 技术参数**

6.1 额定工作电压 $U_e$ ：AC380V，DC220V。

6.2 额定绝缘电压 $U_i$ ：AC500V。

6.3 约定发热电流 $I_{th}$ ：10A。

6.4 使用类别:AC-15,DC-13。

6.5 使用类别下的各个额定工作电压 $U_e$ /额定工作电流 $I_e$ :  
AC-15:380V/1.9A,DC-13:220V/0.55A。

6.6 防护等级：IP40。

## 7. 外形及安装尺寸

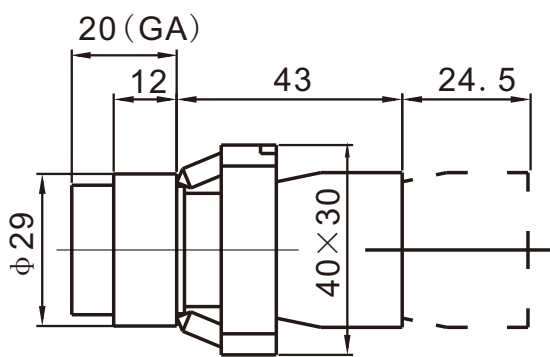


图1：自复平钮、自复高头平钮  
自锁式平钮、高头平钮

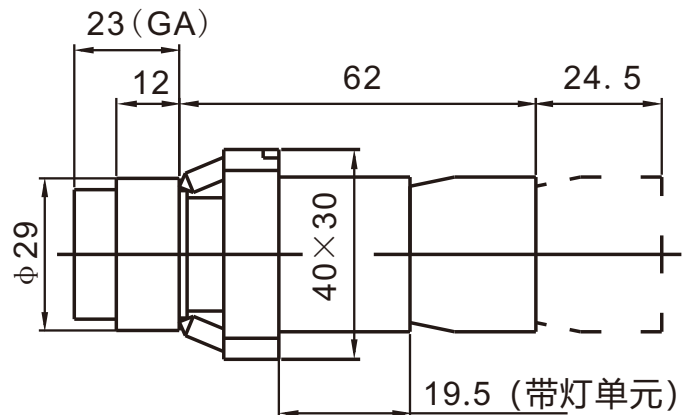


图2：带灯平钮、高头平钮

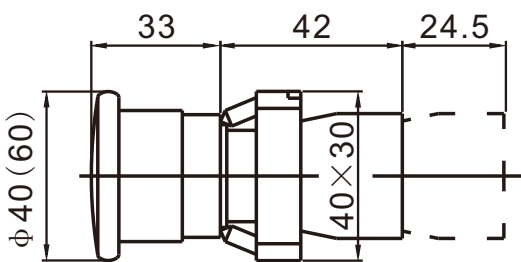


图3：紧急停止按钮，蘑菇钮

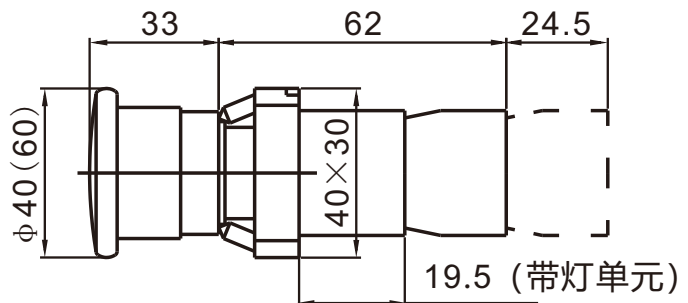


图4：带灯蘑菇钮

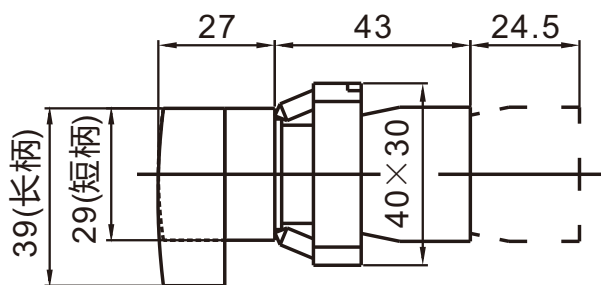


图5: 短、长柄旋钮

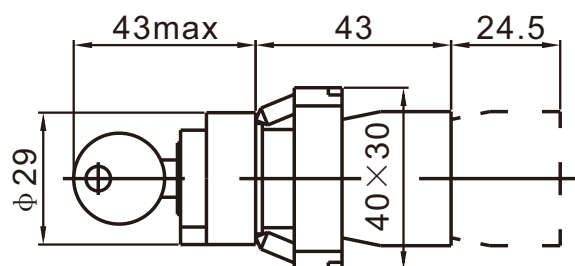


图6: 钥匙钮

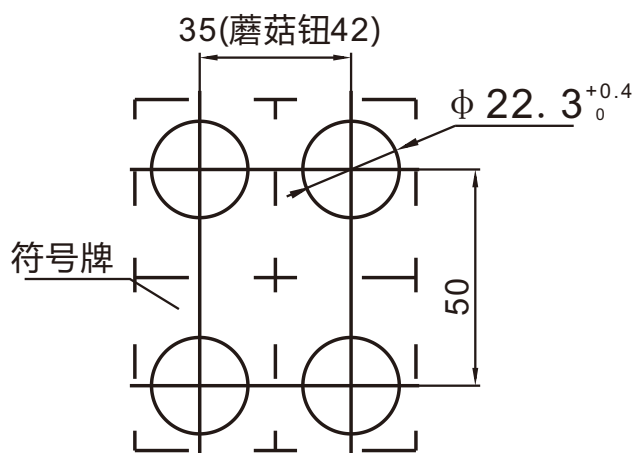


图7: 安装孔尺寸及最小安装间距  
注: 安装板厚度为1~6mm

## 8. 接线端子的标志与识别

### 8.1 接线端子采用双位数标识

- 一个位上的数字是功能数字;
- 十位上的数字是顺序号。

### 8.2 功能数字

功能数字1和2用于分断触头元件(又称常闭触头), 功能数字3和4用于接通元件(又称常开触头)。

8.3 顺序号属于同一触头元件的接线端子应标注相同的顺序号。具有相同功能的不同的接线端子应标注不同的顺序号。

8.4 带灯式按钮开关接线端子的标志信号灯的两个接线端子应标X1和X2。

## **9. 安装**

### **9.1 RDA2-B**

9.1.1 松开顶住定位件上的两枚螺钉。

9.2.2 逆时针转动钮头，使之与基座分离。

9.3.2 从钮头上取下定位件。钮头穿过安装孔后再装上定位件并顺时针转动，使之与触头座组合在一起。

9.4.4 拧紧两枚紧定螺钉，使按钮紧固于面板上。

### **9.2 RDA2-E**

9.2.1 用一字螺丝刀穿入联结板突出部分下方的槽孔中，向外用力，同时将钮头向上拔出。

9.2.2 把紧固螺母旋出，钮头插入面板安装孔内，然后再把紧固螺母旋紧，把钮头固定在面板上。

9.2.3 触头座对准钮头的定位槽并推入卡紧。

## **10. 保修说明及售后服务**

在用户遵守保管和使用条件下，本公司生产的产品，自生产日期（以产品合格证或产品上标明的日期为准）起



十八个月内或者从购买之日起（以发票开据日期为准）十二个月内，产品因制造质量问题而发生损坏或不能正常工作时，本公司负责无偿修理或更换。但是，在下述情况下引起的故障，即使在保修期内亦作有偿修理或有偿更换：

- a) 产品的使用情况不符合标准规范要求；
- b) 自行改装及不适当的维修等原因；
- c) 地震、火灾、雷击、异常电压，其他不可抗拒的自然灾害等原因。

---

2018年06月第一版

尊敬的顾客：

为了保护我们的环境，当本产品的寿命终了时，请您做好产品或其零部件材料的回收工作，对于不能回收的材料也请做好处理，非常感谢您的合作与支持。

人民电器集团有限公司

# 合格证

名称：           按钮开关          

型号：           RDA2系列          

检验员：           检 13          

日期：           见产品合格证          

产品符合GB/T 14048.5标准，经  
检验合格，准许出厂。

**人民电器集团有限公司**  
浙江人民电器有限公司(生产厂)

注意：对于本手册的内容，若因技术升级或采用更新的生产工艺，人民电器有权随时更改、变动，不再另作说明。

## 人民电器集团有限公司

生产厂：浙江人民电器有限公司

地址：浙江省乐清市柳市柳乐路555号

客服热线：400 898 1166

官方网址：[www.chinapeople.com](http://www.chinapeople.com)

